

KENN DATEN

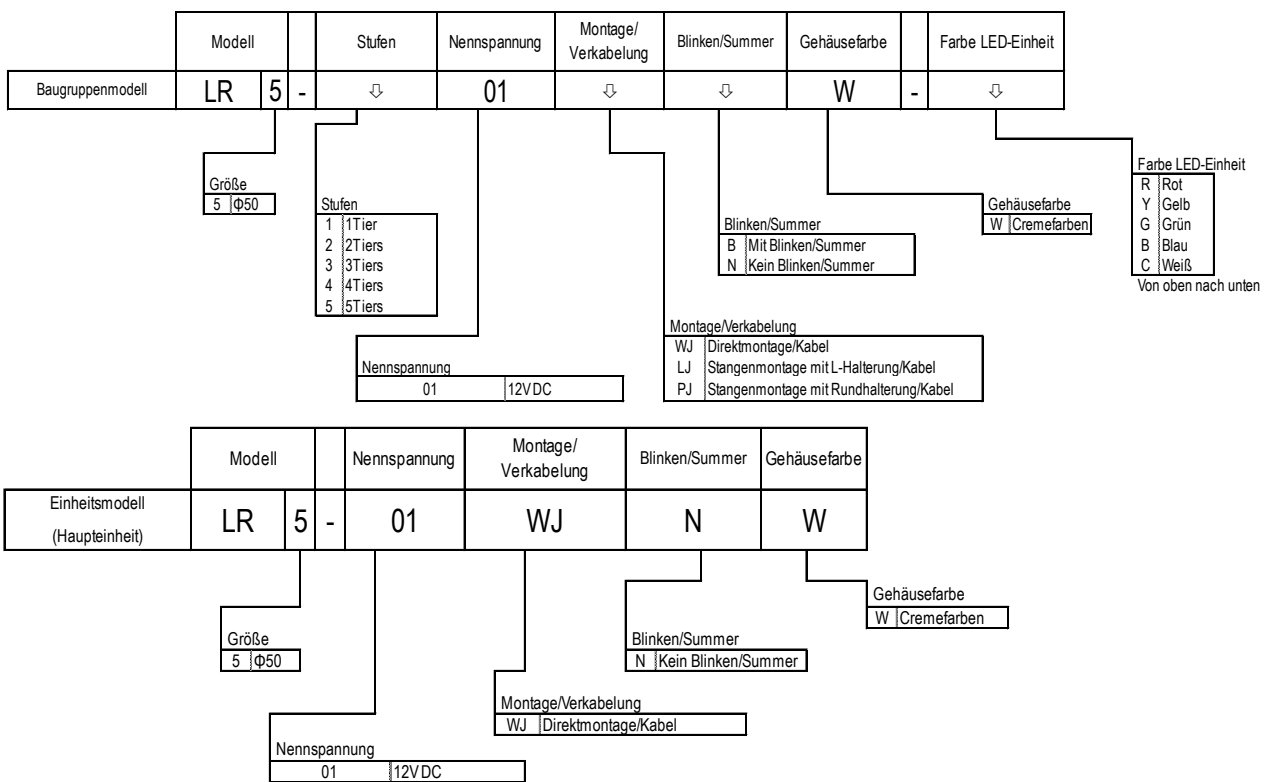
1. Allgemeine Kenndaten

Modell		LR5-□01□□□W	
Nennspannung		12V DC	
Betriebsspannungsbereich		Nennspannung ±10%	
Signaldrahtstrom (Pro Einheit)	Typ.	LED-Einheit: 90mA Summereinheit: 90mA (※1)	
	Max.	LED-Einheit: 100mA Summereinheit: 250mA (※1)	
Einschaltstrom	Stromversorgungsdraht	0,7A / Unter 15ms	
	Signaldraht	LED-Einheit: entf. (※2) Summereinheit: entfällt (nicht über max. Signaldraht-Nennströmen) (※2)	
Nennleistungsaufnahme (Pro Einheit)	Typ.	LED-Einheit: 1W Summereinheit: 1,1W (※1)	
	Max.	LED-Einheit: 1,1W Summereinheit: 1,2W (※1)	
Standby-Leistungsaufnahme		LED-Einheit: entf. Summereinheit: 0,3W Haupteinheit: 0,1W	
Umgebungstemperatur Betrieb		-20°C ~ +50°C	
Umgebungsfeuchte Betrieb		unter 90% Raumfeuchtigkeit (nicht kondensierend)	
Umgebungstemperatur Lagerung		-30°C ~ +60°C	
Umgebungsfeuchte Lagerung		unter 90% Raumfeuchtigkeit (nicht kondensierend)	
Befestigungsort		Nur Innenbereiche	
Montagerichtung		Aufrecht	
Schutzklasse		IP65(IEC 60529)(※3) / NEMA TYPE 4X,13	
Umgebungsbedingung		Aufrecht	
Isolationswiderstand		Über 1MΩ bei 500VDC zwischen stromführenden Teilen und nicht stromführenden	
Stehspannung		500VAC für 1 min. zwischen stromführenden Teilen und nicht stromführenden Metallteilen ohne Beschädigung der Isolierung	
Blinktakt		60±2 Blinks pro Minute	
Summertone /Typische Frequenz	No.1	Pfeifton mit kurzen Unterbrechungen / 3378 Hz	
	No.2	Durchgehender Pfeifton / 3378 Hz	
	No.3	Schneller Hoch/Tief-Takt / 2016 Hz & 3012 Hz	
	No.4	Zischton / 1000 Hz - 4032 Hz	
Einstellung		Je nach DIP-Schalteneinstellungen Siehe Abschnitt 6. „Einstellung Summertone“	
Außenmaße		Siehe Abschnitt 3. „Außenmaße“	
Normen		UL 508, CSA-C22.2 Nr. 14 EMV-Richtlinie (EN 61000-6-4, EN 61000-6-2) RoHS-Richtlinie (EN 50581) FCC Part 15 Subpart B Class A KC (KN 61000-6-4, KN 61000-6-2)	
Bemerkungen		(※1) Umgebungsbedingung : Summertone Nr. 2 Durchgehender Pfeifton	
		(※2) Bei nicht angeschlossenem Stromversorgungsdraht (grau) fließt Einschaltstrom von 0,7A durch den Signaldraht.	
		(※3) LJ Typ IP54	
		Aufgrund der Eigenschaften der LED-Elemente kann es zu Abweichungen in Farbton und Helligkeit der einzelnen Produkte kommen	
		UL-zertifizierte Komponente (UL-File-Nr. E215660)	
LR-501-A18D-1_9			
PATLITE Corporation			

Masse (Toleranz ± 10%)	WJ	(LED-Einheit) + [Summereinheit] 0,2 kg + (0,04 kg)×Stufen + [0,05 kg]
	LJ	0,49kg + (0,04 kg)×Stufen + [0,05 kg]
	PJ	0,38kg + (0,04 kg)×Stufen + [0,05 kg]
Schalldruckpegel	Typ.80dB	Lautstärkereduzierung ca. -10dB Je nach DIP-Schalteinstellungen Siehe Abschnitt 6. „Einstellung Summertone“
Umgebungsbedingung	Summertone Nr. 4 wurde von 1 m Abstand gemessen.	

2. Modell

2.1.1 Konfiguration Modellnummern



2.1.2 Beispiel Modellnummer

Baugruppenmodell	LR5-301WJNW-RYG ● Φ 50 ● LED-Einheit 3 Stufen ● 12VDC ● Direktmontage/Kabel ● Kein Blinken/Summer ● Cremefarben ● (Von oben nach unten)Rot • Gelb • Grün
	LR5-501PJBW-RYGB ● Φ 50 ● LED-Einheit, 5 Stufen ● 12VDC ● Stangenmontage mit Rundhalterung/Kabel ● Mit Blinken/Summer ● Cremefarben ● (von oben nach unten)Rot • Gelb • Grün • Bau • Weiß
Einheitsmodell (Haupteinheit)	LR5-01WJNW ● 50 ● 12VDC ● Direktmontage/Kabel ● Kein Blinken/Summer ● Cremefarben

2.2 UL-registriertes Modell

LR5	LR5-_01WJB , LR5-_01WJN , LR5-_01LJB , LR5-_01LJN , LR5-_01PJB , LR5-_01PJN
-----	--

3. Außenmaße

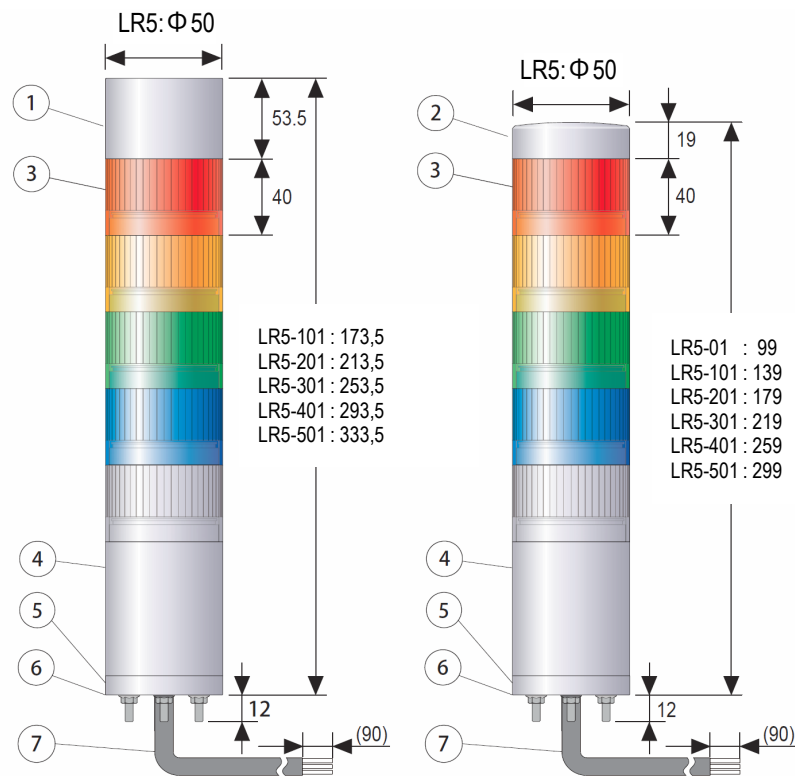
3.1 LR5-□01WJ□W

■ **WJ** Direktmontage mit Kabel

LR5-□01WJBW

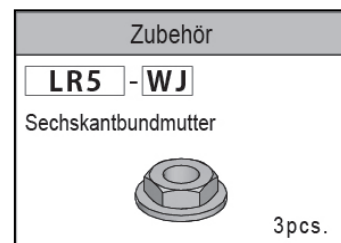
LR5-□01WJNW

(Einheit: mm)



- Maximale Stärke zur Montage : 7
- Kabel : UL2464 ($\Phi 7,5$)
- Signaldraht & Stromversorgungsdraht : AWG24
- Kabellänge : (1300)

Nummer	Bezeichnung	Material	UL-Entflammbarkeitsklasse
1	Summergehäuse	PC	V-2
2	Kopfabdeckung	PC	V-2
3	Blende	PC	V-2
4	Grundelement	PC	V-2
5	Direktmontagehalterung	PC	V-2
6	Dichtung	Silikongummi	-
7	Kabel	PVC	VW-1



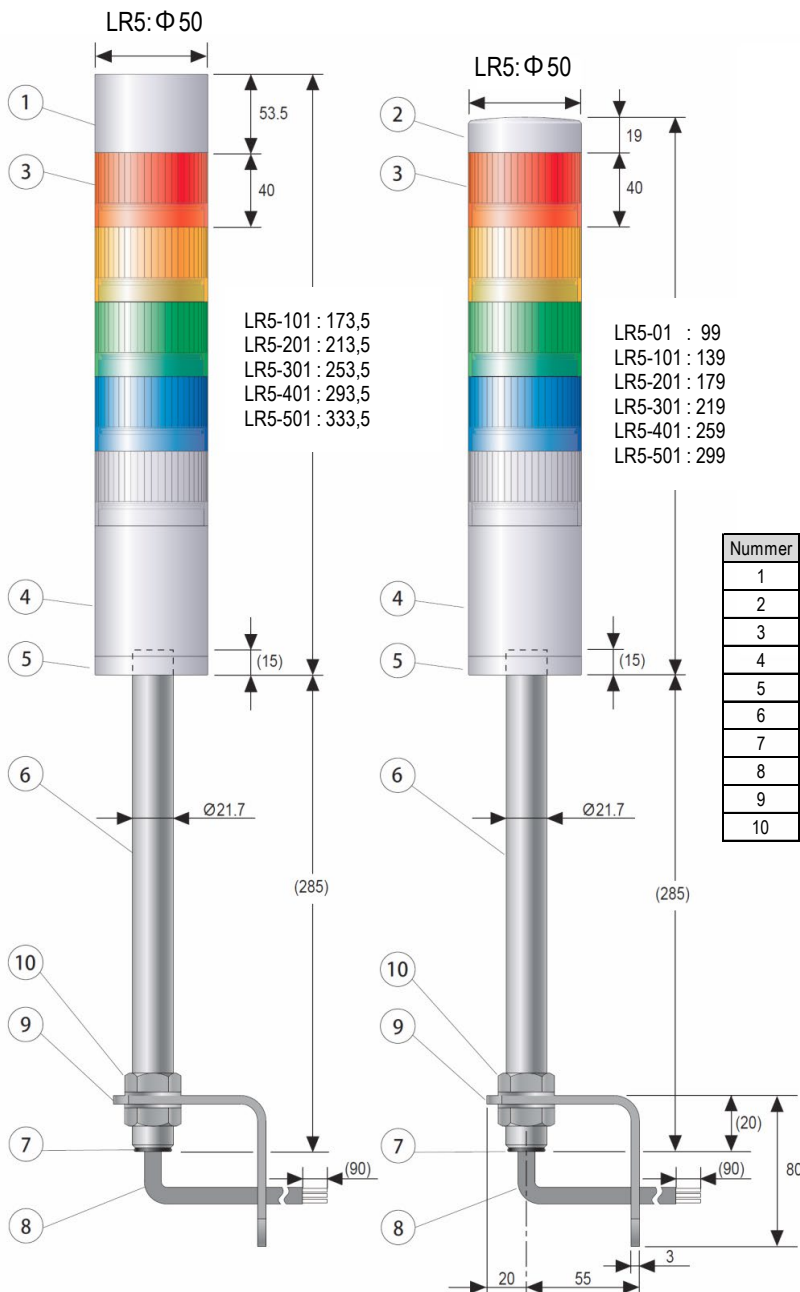
3.2 LR5-□01LJ□W

■ **LJ** L-Halterung und Stange mit Kabel

LR5-□01LJBW

LR5-□01LJNW

(Einheit: mm)



Nummer	Bezeichnung	Material	UL-Entflammbarkeitsklasse
1	Summergehäuse	PC	V-2
2	Kopfabdeckung	PC	V-2
3	Blende	PC	V-2
4	Grundelement	PC	V-2
5	Stangenhalterung	PC	V-2
6	Stange	AL	-
7	Gummidichtung	EPR	-
8	Kabel	PVC	WW-1
9	L-Halterung	Stahl	-
10	Sechskantmutter	SUM	-

- Kabel : UL2464 ($\Phi 7,5$)
- Signaldraht & Stromversorgungsdraht : AWG24
- Kabellänge : (1000)

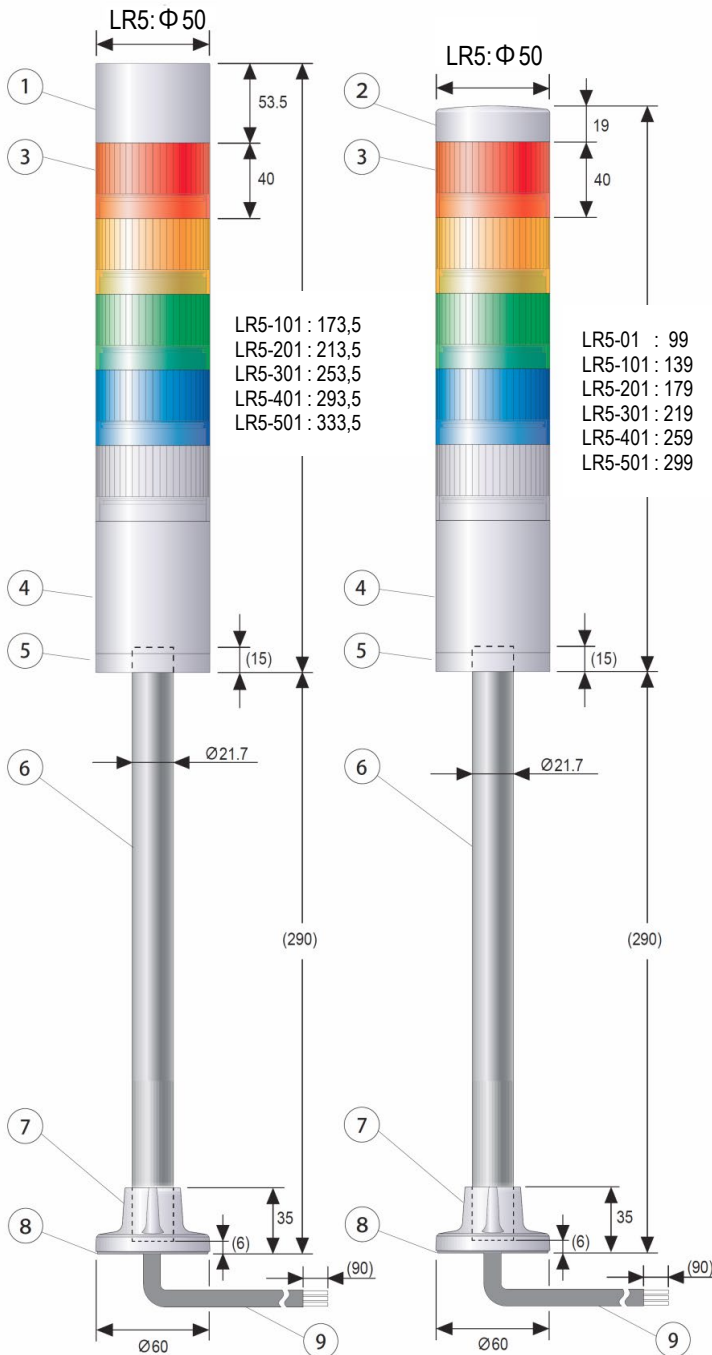
3.3 LR5-□01PJ□W

■ **PJ** Rundhalterung und Stangenmontage mit Kabel

LR5-□01PJBW

LR5-□01PJNW

(Einheit: mm)



LR5-101 : 173,5
LR5-201 : 213,5
LR5-301 : 253,5
LR5-401 : 293,5
LR5-501 : 333,5

LR5-01 : 99
LR5-101 : 139
LR5-201 : 179
LR5-301 : 219
LR5-401 : 259
LR5-501 : 299

Nummer	Bezeichnung	Material	UL-Entflammbarkeitsklasse
1	Summergehäuse	PC	V-2
2	Kopfabdeckung	PC	V-2
3	Blende	PC	V-2
4	Grundelement	PC	V-2
5	Stangenhalterung	PC	V-2
6	Stange	AL	-
7	Rundhalterung	PC	5VA
8	Dichtung	Silikongummi	-
9	Kabel	PVC	WW-1

Zubehör

LR5 - PJ

Kreuzschlitz-Flachkopfschraube



3pcs.

Sechskantbundmutter (M4)

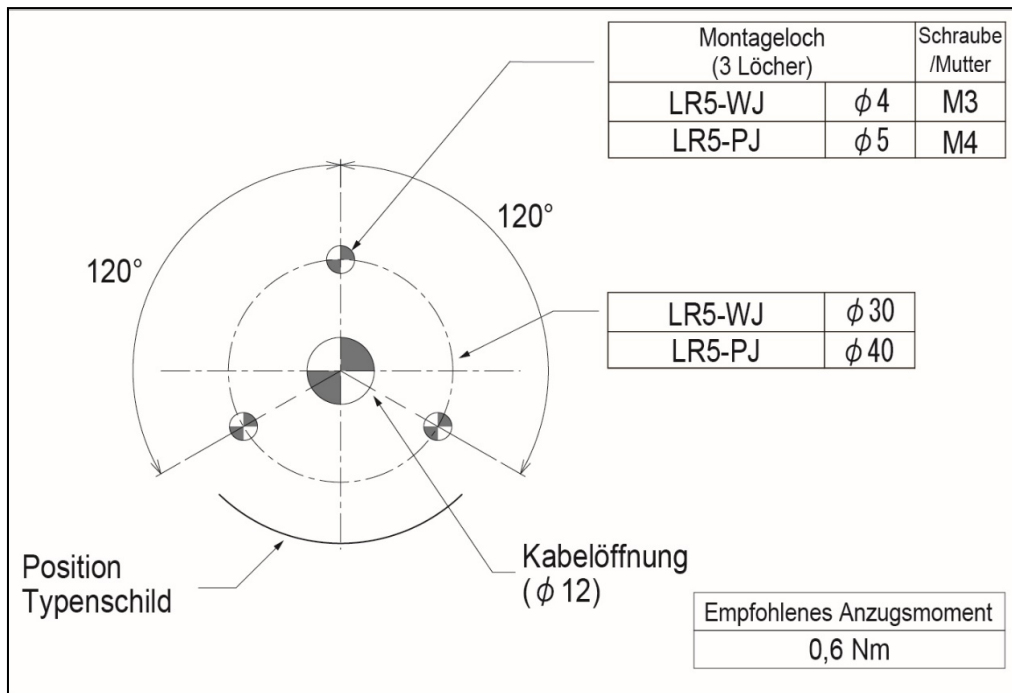


3pcs.

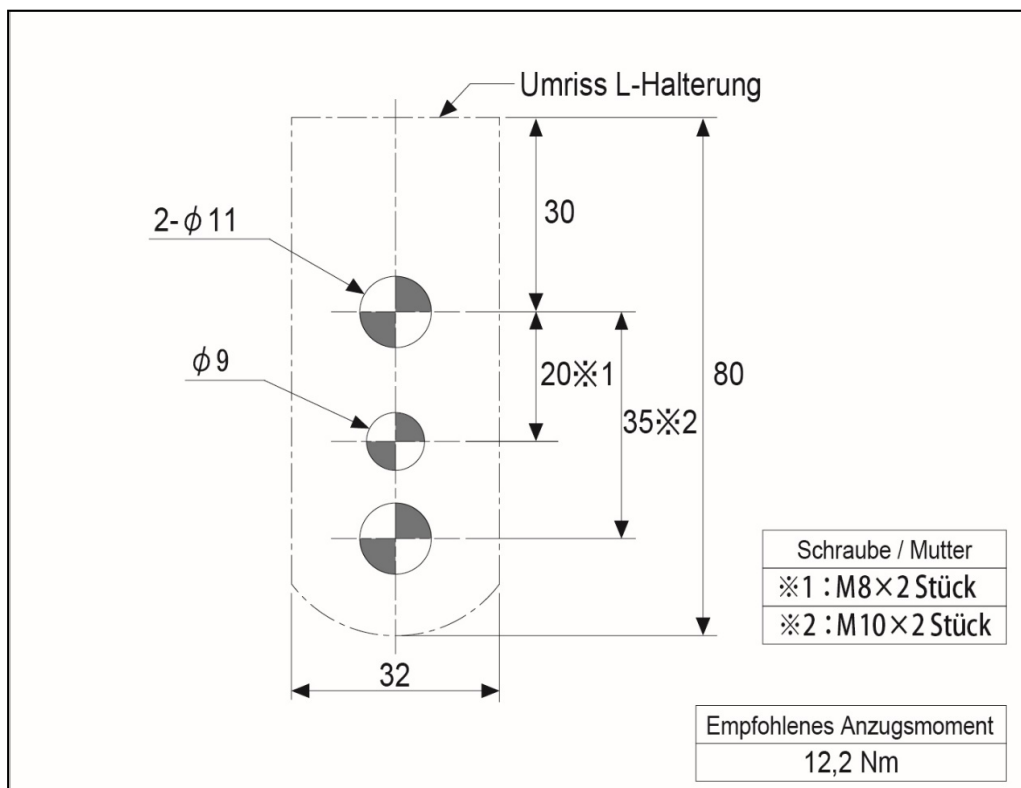
- Kabel : UL2464 (Φ 7,5)
- Signaldraht & Stromversorgungsdraht : AWG24
- Kabellänge : (1000)

4. Montagezeichnung

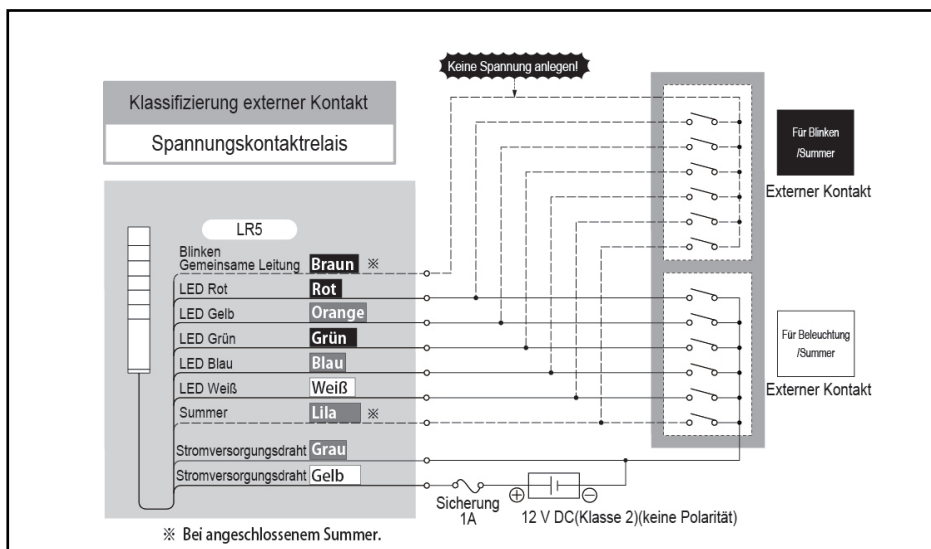
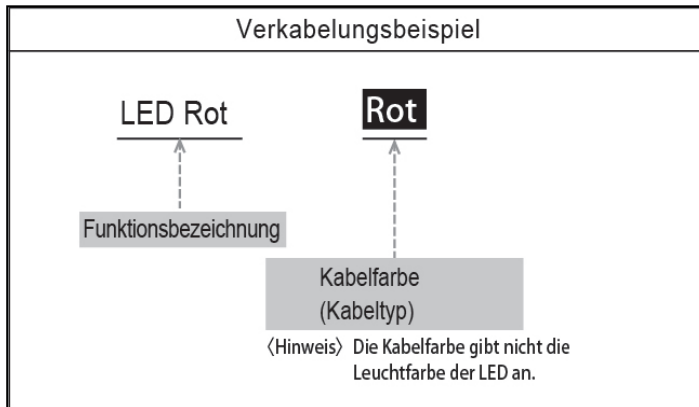
4.1 WJ - PJ Montagezeichnung (Einheit: mm)

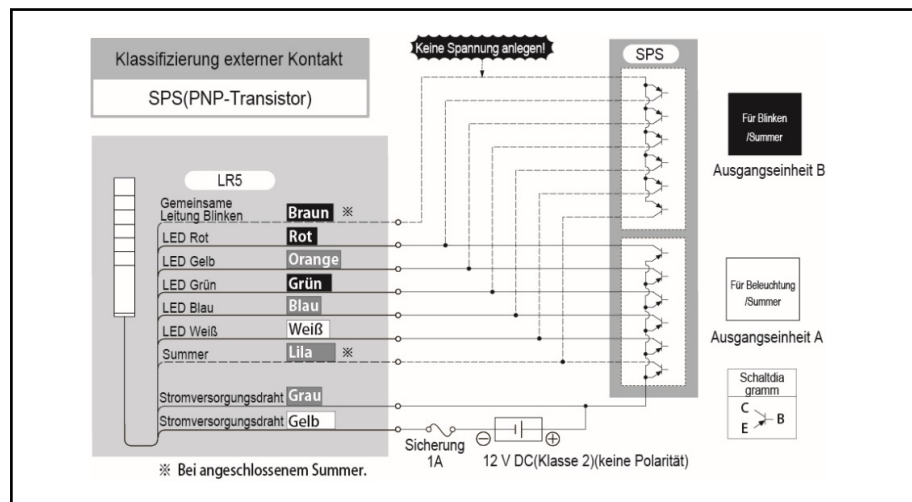
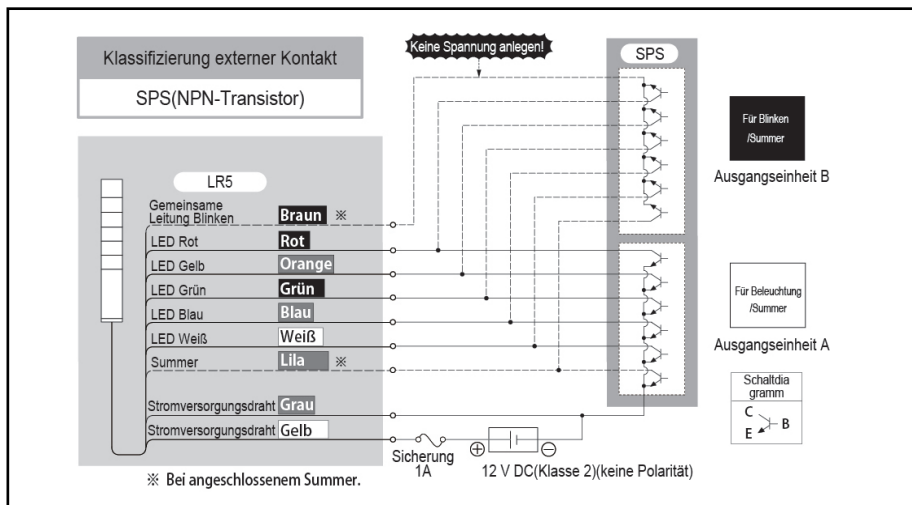


4.2 LJ Montagezeichnung (Einheit: mm)



5.1 Anschlussbeispiel





5.2 Externe Leistung

IS : Strombelastbarkeit VS : Stehspannung IL : Ableitstrom

	Empfohlene Kontaktbelastbarkeit
LED-Einheit (1 Stufe)	$I_S \geq 100\text{mA}$ $V_S \geq 20\text{V DC}$ (※1)
Summer	$I_S \geq 300\text{mA}$ $V_S \geq 20\text{V DC}$ (※1)
Stromversorgung	$I_S \geq 700\text{mA}$ $V_S \geq 20\text{V DC}$
Ableitstrom	$I_L \leq 0,1\text{mA}$

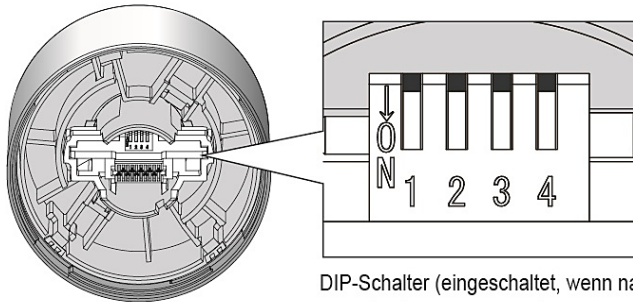
(※1) Bei nicht angeschlossenem Stromversorgungsdraht (**Grau**) fließt Einschaltstrom von 0,7A durch den Signaldraht.
Unbedingt entsprechende Werte für einen externen Kontakt wählen.

■ Empfohlene Sicherung

Nennstrom Sicherung	250 V / 1 A (5x20mm Glaspatronen-Schnellsicherung)
---------------------	---

B Blinken/Summer T ist die Einstellung für vier verschiedene Muster und Lautstärkereduzierung enthalten. Die Einstellung für das bevorzugte Muster ist über den DIP-Schalter nach Entfernen der Summereinheit möglich.

Unterseite Summereinheit



DIP-Schalter (eingeschaltet, wenn nach unten gestellt)
Schalterstellung angezeigt durch ■.

■ Einstellungstabelle

Summer Ton	DIP-Schalter		Tonmuster
	1	2	
No.1	AUS	AUS	Pfeifton mit kurzen Unterbrechungen
No.2	EIN	AUS	Durchgehender Pfeifton
No.3	AUS	EIN	Schneller Hoch/Tief-Takt
No.4	EIN	EIN	Zischtone

DIP-Schalter	Laustärke
3 AUS	Normal
EIN	Lautstärkereduzierung

<Hinweis> DIP-Schalter 4 nicht verwenden.
Standardeinstellung ist AUS.