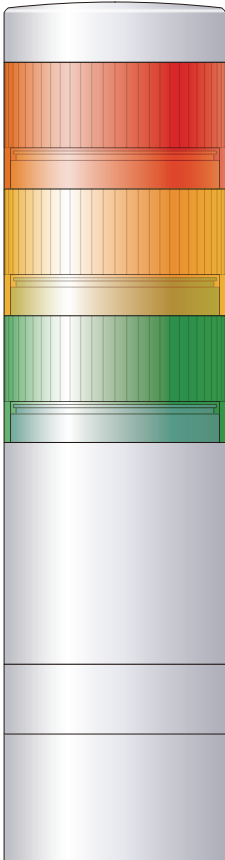


# PATLITE®



## Hinweis an Kunden

Herzlichen Glückwunsch zum Kauf dieses PATLITE-Produkts.

- Lassen Sie die Installation und Verdrahtung von einem professionellen Lieferanten ausführen, wenn Montagearbeiten erforderlich sind.
- Lesen Sie vor der Installation diese Anleitung sorgfältig durch, bevor Sie dieses Produkt verwenden, um eine korrekte Verwendung zu gewährleisten.
- Wenn Sie Fragen zu diesem Produkt haben, beziehen Sie sich auf die Kontaktinformationen am Ende dieses Dokuments und wenden Sie sich an Ihren nächsten PATLITE-Vertriebsmitarbeiter.

## An den Lieferanten

- Lesen Sie diese Anleitung vor der Installation sorgfältig durch.
- Händigen Sie diese Anleitung unbedingt dem Kunden aus.

 IO-Link Signalsäule

**TYP LR6-IL**

# Vollständige Betriebsanleitung

Installation

Betrieb

Instandhaltung

	Seite
1 Lesen Sie dies zuerst	2
2 Modellnummer-Konfiguration	2
3 Bezeichnungen und Abmessungen	3
4 Installation	4
5 Verdrahtung	6
6 Verwendung	7
7 Signaltongebereinstellungen	9
8 Entfernen der Einheit	10
9 Fehlersuche	22
10 Spezifikationen	23
11 Serviceteile	25
12 Optionale Teile	26

# 1 Lesen Sie dies zuerst

## Vorsichtsmaßnahmen zur Sicherheit

Die Vorsichtsmaßnahmen zur Sicherheit, die immer beachtet werden sollten, um Verletzungen von Benutzern oder anderen Personen sowie Sachschäden zu vermeiden, werden im Folgenden beschrieben.

- Der Grad der Verletzung oder Beschädigung, der durch die Nichtbeachtung dieser Vorsichtsmaßnahmen zur Sicherheit und die unsachgemäße Verwendung des Produkts verursacht wird, ist im Folgenden kategorisiert und beschrieben.

### ⚠️ Warnung

Dieses Symbol kennzeichnet eine Handlung, die zu Tod oder schweren Verletzungen führen kann.

### ⚠️ Achtung

Dieses Symbol kennzeichnet eine Handlung, die zu Verletzungen, körperlichen Verlusten oder Schäden führen kann.

### ⚠️ Warnung

- Befragen Sie die Installation und Verdrahtung von **einem professionellen Lieferanten**. Bei unsachgemäßer Installation besteht die Gefahr von **Bränden, Stromschlag, Sturz** oder **Fehlfunktion**.

### ⚠️ Achtung

- Halten Sie sich an die folgenden Punkte, um **einen Kurzschluss oder eine Beschädigung** zu vermeiden.
  - Vergewissern Sie sich, dass das Produkt **von der Stromquelle getrennt ist**, wenn Sie ein Gerät wechseln, austauschen oder hinzufügen.
  - Verwenden Sie dieses Produkt **im richtigen Zustand**. (Ersetzen Sie bei Beschädigung Teile wie das Gehäuse oder jede Einheit.)
- Vermeiden Sie eine lange Einwirkung des Signaltongebers auf kurze Entfernung**. Bei Nichtbeachtung kann dies zu permanenten Gehörschäden führen. (Wenn die Signaltongebereinheit verwendet wird)
- Um die Staub- und Wasserfestigkeit dieses Produkts zu bewahren, **verwenden Sie unbedingt die Kopfabdeckung, die LED-Einheit und die Signaltongebereinheit in dem Zustand, in dem sie ursprünglich angebracht wurde**.
- Um die Wasserfestigkeit dieses Produkts zu gewährleisten, **entfernen Sie den O-Ring oder die wasserfeste Dichtung nicht**. Die Staub- und Wasserfestigkeit nimmt ab.
- Achten Sie beim Entfernen von Abdeckungen oder Dichtungen von dem an diesem Produkt angebrachten Gerät darauf, **sich nicht am Produkt zu verfangen**. Wenn das nicht geschieht, besteht die Gefahr von Schäden an dem Produkt.

### Zur Beachtung

- Beachten Sie Folgendes, um die Sicherheit der Signalsäule zu gewährleisten:
  - Führen Sie **regelmäßige vorbeugende Instandhaltung aus**.
  - Verwenden Sie als Vorsichtsmaßnahme gegen auftretende Problem **dieses Produkt zusammen mit anderen Geräten**.
- Achten Sie darauf, elektrostatische Schäden** durch Entladung zu vermeiden, wenn Sie mit diesem Produkt arbeiten, um es zu verdrahten, Einheiten auszutauschen, Parameter einzustellen usw., indem Sie statische Elektrizität von Ihren Körper usw. ableiten. (Um Schäden durch statische Elektrizität zu vermeiden, berühren Sie Ihre Hände oder andere Körperteile mit Metallen oder einem Erdungspunkt, um statische Elektrizität vom Körper abzuleiten.)
- Verwenden Sie ein weiches, mit Wasser angefeuchtetes Tuch usw., um die Haupteinheit abzuwischen. Wenn Sie das Gerät mit anderen Chemikalien als Wasser (Terpentin, Benzol, Benzin, Öl usw.) abwischen, können Produktschäden auftreten.
- Beachten Sie Folgendes, um die Sicherheit zu gewährleisten, wenn das Produkt auf dem Gerät installiert ist:
  - Entfernen Sie keine Teile** außer denjenigen, die zur Entfernung von diesem Produkt vorgesehen sind.
  - Modifizieren oder zerlegen Sie dieses Produkt nicht**.
  - Verwenden Sie nur die vorgeschriebenen Austauschteile, die in diesem Dokument aufgeführt sind.

# 2 Modellnummer-Konfiguration

	Modell		Ebenen	Erweiterte Funktionalität	Montage/Verdrahtung	Signaltongeber	Körperfarbe	LED-Einheit-Farbe		
Montagemodell	LR	6	-	3	IL	WM	N	W	-	RYG

Einheitmodell (Körpereinheit)	LR	6	-	IL	WM	N	W
Einheitmodell (Körpereinheit)	LR	6	-	IL	WC	N	W

**6**  $\Phi$ 60

**3** Ebenen

**IL** IO-Link

**N** Kein Summer

**W** creme-weiß

**WM** Direktmontage / M12-Verbindungsstück (Montage mit 3 Sechskantschrauben)

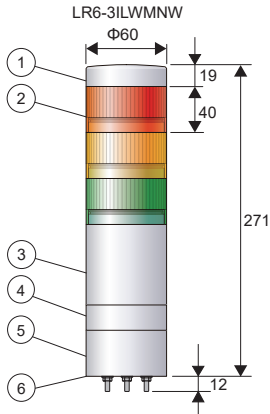
**WC** Direktmontage / M12-Verbindungsstück (Montage mit M30-Mutter)

LED-Farbe: R (Rot)/Y (Dunkelgelb)/ G (Grün)  
(Von oben nach unten)

### 3 Bezeichnungen und Abmessungen

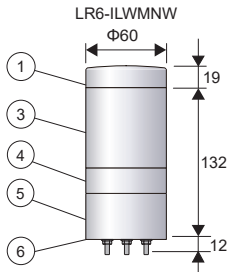
#### WM Spezifikationen für Direktmontage/M12-Steckverbinder (3-Punkt-Schraubbefestigung)

(Einheit: mm)



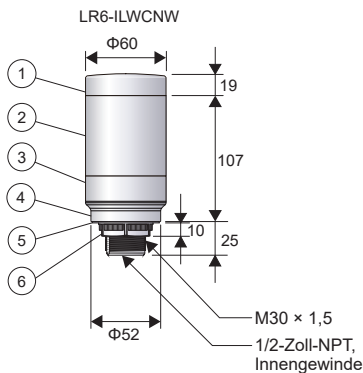
Nr.	Teilebezeichnung	Material
1	Kopfabdeckung	PC
2	LED-Einheit	Dom: PC
3	Gehäuse	PC
4	M12-Halterung	PC
5	Direktmontagehalterung	PC
6	Wasserfeste Dichtung	Silikon Gummi

\*M12-Steckverbinderkabel ist separat erhältlich.  
(Bitte verwenden Sie einen M12-Steckverbinder von  $\Phi 16$  oder weniger.)



#### WC Spezifikationen für Direktmontage/M12-Steckverbinder (M30-Mutterbefestigung)

(Einheit: mm)



Nr.	Teilebezeichnung	Material
1	Kopfabdeckung	PC
2	Gehäuse	PC
3	M12-Halterung	PC
4	Direktmontagehalterung	PC
5	Wasserfeste Dichtung	Silikon Gummi
6	M30-Mutter	PC

\*M12-Steckverbinderkabel ist separat erhältlich.  
(Bitte verwenden Sie einen M12-Steckverbinder von  $\Phi 16$  oder weniger.)

# 4 Installation

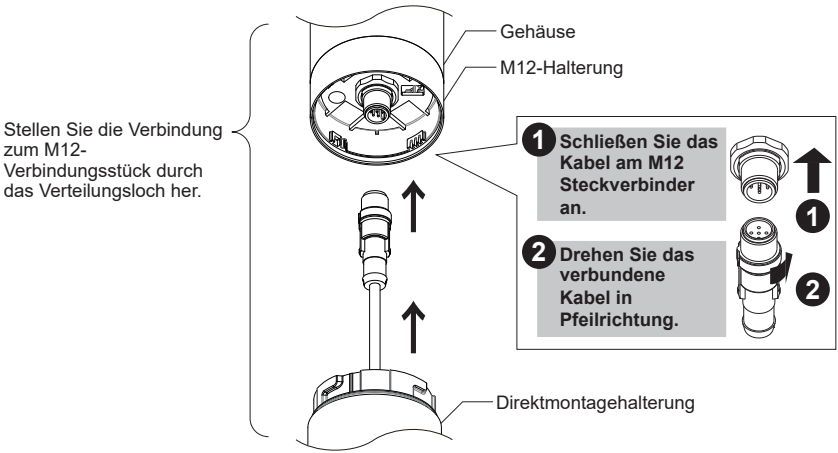
## Zur Beachtung

- Die folgenden Anforderungen sind für eine korrekte Montagestelle erforderlich.
  - Ort mit **starker** und **ebener Oberfläche** mit **minimaler Vibration**.
- Führen Sie die Installation mit der Montagerichtung in **aufrechter Position** aus.
- Wenn der Installationsort unvermeidlich unregelmäßig ist und Wasserfestigkeit erforderlich ist, verwenden Sie ein Dichtungsmittel zwischen dem Produkt und der Installationsoberfläche.

## Grundlegende Montageanweisungen

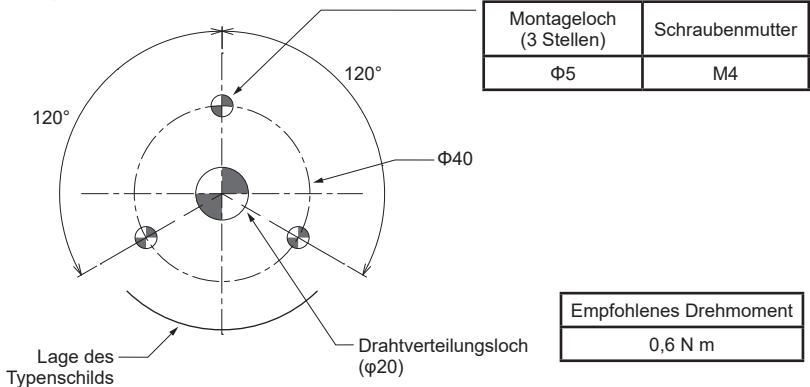
- 1 Bohren Sie Löcher für die Montage und Kabelverteilung für das Produkt.**  
(Überprüfen Sie das Modell und beziehen Sie sich auf die geeignete Abbildung der Einbaumaße.)
- 2 Stellen Sie die Verbindung zum Produkt durch das Verteilungsloch her.**
- 3 Sichern Sie das Produkt mit den Muttern.**

### ■ WM WC Installationsabbildung (M12-Verbindungsstück-Installationsabbildung)



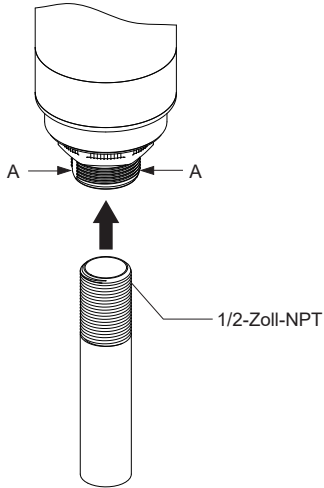
### ■ WM Montage-Maßzeichnung

(Einheit: mm)



### ■ WC Installationsabbildung (1/2-Zoll-NPT-Installationsabbildung)

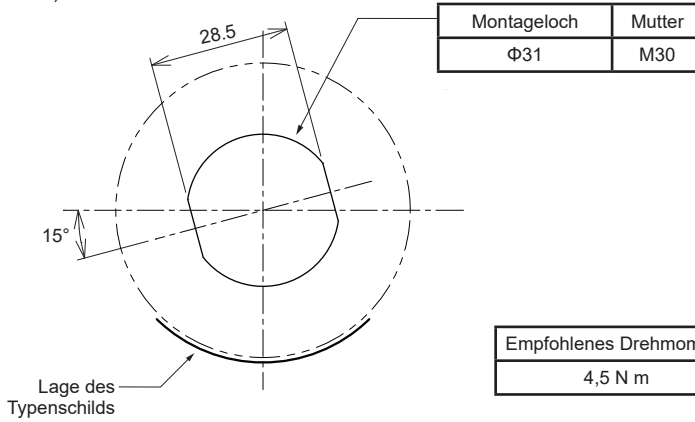
Während Sie Teil 'A' halten, installieren Sie das 1/2-Zoll-NPT.  
Wenn dies unterlassen wird, besteht die Gefahr von Schäden.



Empfohlenes Drehmoment
2,25 N m

### ■ Montage-Maßzeichnung

(Einheit: mm)



Empfohlenes Drehmoment
4,5 N m

# 5 Verdrahtung

## ⚠ Warnung

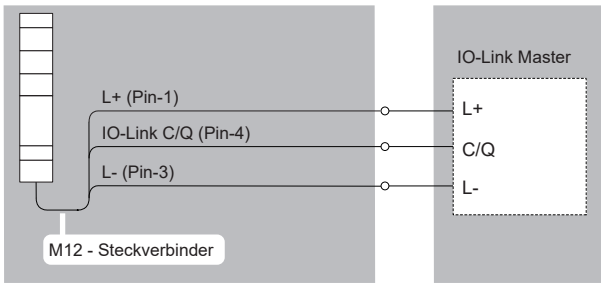
- Stellen Sie sicher, dass **die richtige Arbeitsspannung** verwendet wird und das **Gleichstrom oder Wechselstrom** ordnungsgemäß angelegt wird. Jeder Fehler in der Verdrahtung kann zu Schäden oder Feuer führen.

## ⚠ Achtung

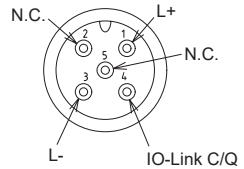
- **Nicht am Kabel ziehen** oder diesen **in das Innere dieses** Produkts stopfen. Dadurch können Fehlfunktionen verursacht werden.

## Verdrahtungsbeispiel und Pinbelegung von M12-Verbindungsstück

### ■ Verdrahtungsbeispiel



### ■ Pinbelegung von M12 Steckverbinder



Steckverbinder: M12, 5 Pins, A-Code

Dieses Produkt ist ein IO-Link konformes Produkt.

Schließen Sie dieses Produkt an, indem Sie den Anweisungen unter "5 Verdrahtung" (S. 6) folgen.

Die Steuereinheit kann bewirken, dass die LEDs leuchten, blinken oder erlöschen oder den Signaltongebener steuern.

Das Ändern der Einstellungen "Betriebsart" ermöglicht die folgenden Modi:

- Einfacher Modus
- Erweiterter Modus

### ■ Einfacher Modus

Dieser Modus ermöglicht eine einfache Steuerung, indem er nur die einzelne LEDs und der Signaltongebener ein- und ausgeschaltet werden.

Andere Einstellungen werden über die Parameter festgelegt.

Senden Sie die verarbeiteten Daten anhand der folgenden Tabelle.

	Bit 0	Bit 1	Bit 2	Bit 3	Bit 4	Bit 5	Bit 6	Bit 7
Byte 0 Daten	LED-Einheit (Rot) EIN / AUS	Nicht verwendet	Nicht verwendet	Nicht verwendet	Nicht verwendet	Nicht verwendet	Nicht verwendet	Nicht verwendet
Byte 1 Daten	LED-Einheit (Dunkelgelb) EIN / AUS							
Byte 2 Daten	LED-Einheit (Grün) EIN / AUS							
Byte 3 Daten	LED-Einheit (Blau) EIN / AUS							
Byte 4 Daten	LED-Einheit (Weiß) EIN / AUS							
Byte 5 Daten	Signaltongebener EIN / AUS							

### ■ Erweiterter Modus

Dieser Modus ermöglicht eine erweiterte Steuerung wie das Leuchten, Blinken und Ausschalten jeder LED sowie das Ertönen, intermittierende Piepen oder das Stoppen des Signaltongebeners.

Andere Einstellungen werden über die Parameter festgelegt.

Senden Sie die verarbeiteten Daten anhand der folgenden Tabelle.

Aktivieren Sie die Einstellungen für den intermittierenden Signaltongebener, um den Signaltongebener für 500 ms wiederholt zu aktivieren und den Signaltongebener für 500 ms zu stoppen.

Siehe (S. 8) für das Muster jeder LED.

	Bit 0	Bit 1	Bit 2	Bit 3	Bit 4	Bit 5	Bit 6	Bit 7
Byte 0 Daten	LED-Einheit (Rot) EIN / AUS	Nicht verwendet			LED-Muster (Rot)			Nicht verwendet
Byte 1 Daten	LED-Einheit (Dunkelgelb) EIN / AUS	Nicht verwendet			LED-Muster (Dunkelgelb)			Nicht verwendet
Byte 2 Daten	LED-Einheit (Grün) EIN / AUS	Nicht verwendet			LED-Muster (Grün)			Nicht verwendet
Byte 3 Daten	LED-Einheit (Blau) EIN / AUS	Nicht verwendet			LED-Muster (Blau)			Nicht verwendet
Byte 4 Daten	LED-Einheit (Weiß) EIN / AUS	Nicht verwendet			LED-Muster (Weiß)			Nicht verwendet
Byte 5 Daten	Signaltongebener EIN / AUS	Nicht verwendet				Intermittierender Signaltongebener	Nicht verwendet	

## ■ LED-Muster

Einstellung	Beschreibung
0	Erleuchtet
1	1 s Blinken (Langsam)
2	500 ms Blinken (Mittel)
3	250 ms Blinken (Schnell)
4	Einzelnes Blinken
5	Doppeltes Blinken
6	Dreifaches Blinken

Beispiel: Byte 0 Daten = 01h Leuchtet rot  
Byte 1 Daten = 11h Blinkt dunkelgelb (1 s Zyklus)  
Byte 2 Daten = 31h Blinkt grün (250 ms Zyklus)  
Byte 3 Daten = 61h Blinkt dreimal blau  
Byte 4 Daten = 00h Weiß AUS  
Byte 5 Daten = 11h Intermittierender Signaltonger

### Zur Beachtung

- Einstellungen 4, 5 und 6 können nicht mit der mehrfarbigen LR6-E-MZ der LED-Einheit verwendet werden. Jede LED leuchtet möglicherweise nicht richtig.
- Einstellungen 4, 5 und 6 können nicht mit dem WD-Sendeteil für das drahtlose Datenkommunikationssystem verwendet werden.  
Die richtigen Daten werden möglicherweise nicht erfasst.
- Der intermittierende Signaltonger und das LED-Muster sind nicht synchronisiert.

## ■ Parametereinstellungen

Für Informationen zu den Parametereinstellungen laden Sie bitte das IODD von der LR6-IL-Seite auf unserer Homepage (<https://www.patlite.com/>) herunter.

Bitte laden Sie auch das Parameterblatt herunter und verwenden Sie es in gleicher Weise.

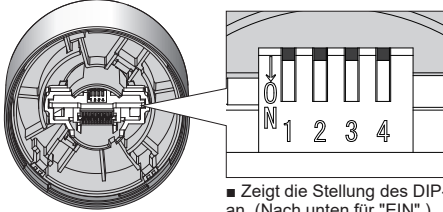


# 7 Signaltongebereinstellungen

## Achtung



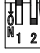

- **Wenden Sie bei der Durchführung von Arbeiten keine übermäßige Kraft an.** Bei Nichtbeachtung kommt es zu Schäden durch Bruch oder Verformung.
- **Verwenden Sie keine scharfkantigen Gegenstände, um Arbeiten durchzuführen.** Nichtbeachtung kann zu Beschädigungen und Fehlschaltungen führen oder den Kontakt zwischen den Kontaktteilen behindern.



Signaltongebereinheit  
Bodenansicht



■ Zeigt die Stellung des DIP-Schalters an. (Nach unten für "EIN".)

## ■ DIP-Schalter-Konfigurationstabelle

Signaltongeberklang	DIP-Schalter		Klangmuster
	1	2	
Nr. 1	AUS 	AUS	Schneller intermittierender Piepton (Rufsignal)
Nr. 2	EIN 	AUS	Kontinuierlicher Piepton
Nr. 3	AUS 	EIN	Schnell hoch-niedrig
Nr. 4	EIN 	EIN	Sweep-Klang

DIP-Schalter	Lautstärke
3	
AUS 	Normal
EIN 	Rauschunterdrückung

Hinweis: DIP-Schalter 4 wird nicht verwendet.  
In der werkseitigen Voreinstellung sind alle DIP-Schalter in der Stellung "AUS" (Auf).

## 8 Entfernen der Einheit

Gehen Sie wie folgt vor, um eine Einheit zu entfernen, z. B. beim Entfernen der Signaltongebereinheit oder beim Ändern des Layouts der LED-Einheiten.



Link zu Video

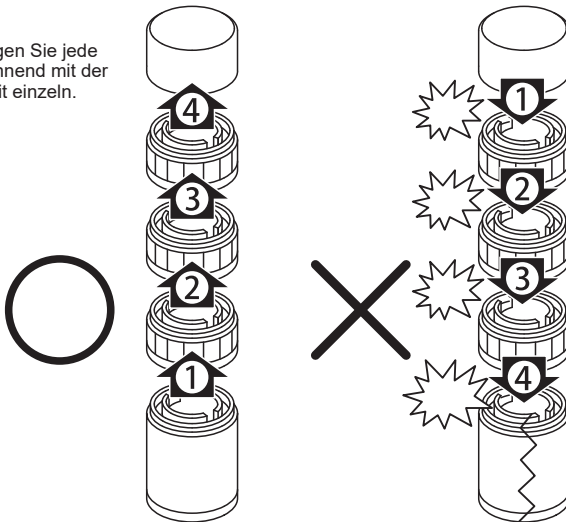
### ⚠Achtung

- Stellen Sie sicher, dass das **Gerät von der Stromquelle getrennt ist**, bevor Sie daran arbeiten.
- **Wenden Sie kein übertriebenes Drehmoment oder starke Erschütterungen** auf jede Einheit oder den Körper an. Wenn dies unterlassen wird, besteht die Gefahr von Schäden oder Fehlfunktion.
- **Berühren Sie nicht den Verbindungsstück-Bereich oder das Innere von Körper und LED-Einheit.** Wenn dies unterlassen wird, besteht die Gefahr von Schäden oder Fehlfunktion.
- **Stellen Sie sicher, dass Sie** jede Einheit beim Anbringen sicher befestigen. Wenn dies unterlassen wird, besteht die Gefahr von Schäden oder Fehlfunktion.
- Nehmen Sie die Einheit auf folgende Weise ab. Bei jeder anderen Methode besteht die Gefahr von Schäden an dem Produkt.

Anbringen: Bringen Sie eine Einheit zur Zeit am Körper an.

Ausbau: Halten Sie den unteren Teil fest, während Sie den oberen Teil entfernen.

Bitte befestigen Sie jede Einheit beginnend mit der Körpereinheit einzeln.



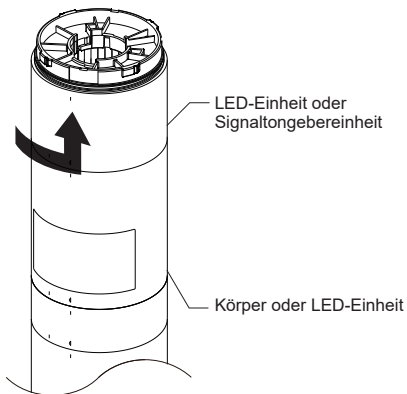
Bei der Befestigung von oben können Einheiten beschädigt werden.

### Zur Beachtung

- Die maximale Anzahl an Anbringeinheiten pro Produkt beträgt fünf LED-Einheiten plus eine Signaltongebereinheit.
- Bei Verwendung einer mehrfarbigen LED-Einheit für LR6-E-MZ für die LR6 (60 mm) Signalsäule beträgt die maximale Anzahl an Anbringeinheiten pro Produkt eine LED-Einheit und eine Signaltongebereinheit.
- Bei Verwendung des drahtlosen Datenerfassungssystems WD können maximal drei Anbringeinheiten pro Produkt drei LED-Einheiten aufweisen.

## <LED-/Signaltongebereinheit>

### ■ Ausbau

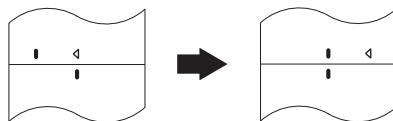


Drehen Sie den Körper oder die LED-Einheit zum Entriegeln gegen den Uhrzeigersinn, und heben Sie sie an, um sie zu entfernen.

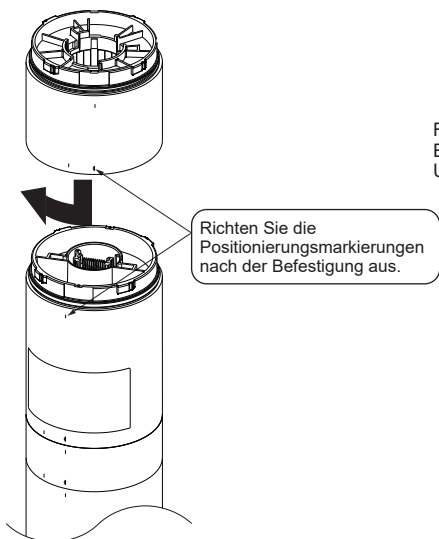
#### ■ Positionierungsmarkierung

<Gesperrt>

<Freigegeben>



### ■ Anbringen

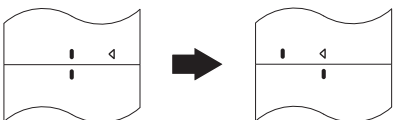


Richten Sie die Positionierungsmarkierung nach dem Einsetzen aus, und drehen Sie die Einheit dann im Uhrzeigersinn, um sie zu sperren.

#### ■ Positionierungsmarkierung

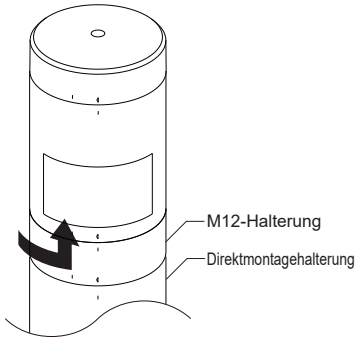
<Freigegeben>

<Gesperrt>



## <Körpereinheit>

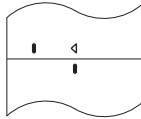
### ■ Ausbau



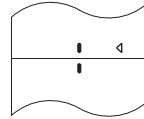
Während Sie die Direktmontagehalterung halten, drehen Sie die M12-Halterung gegen den Uhrzeigersinn, bis sie freigegeben wird, und ziehen Sie sie dann zum Entfernen nach oben.

### ■ Positionierungsmarkierung

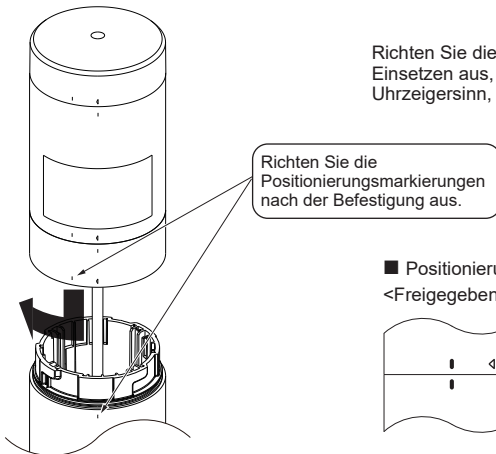
<Gesperrt>



<Freigegeben>



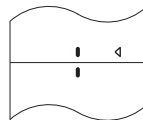
### ■ Anbringen



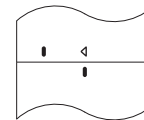
Richten Sie die Positionierungsmarkierung nach dem Einsetzen aus, und drehen Sie die Einheit dann im Uhrzeigersinn, um sie zu sperren.

### ■ Positionierungsmarkierung

<Freigegeben>

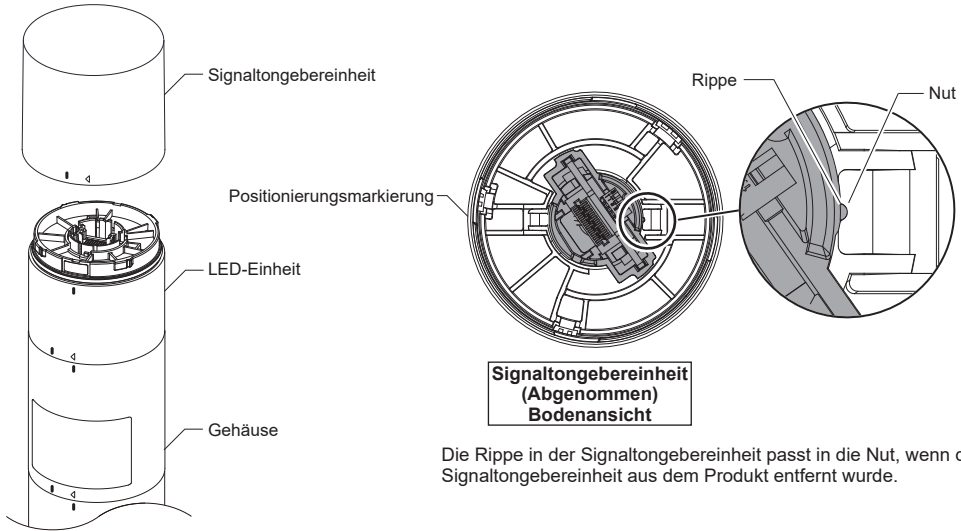


<Gesperrt>



## <Fehlerbehebung beim Anbringen - Befestigung Signaltongebereinheit >

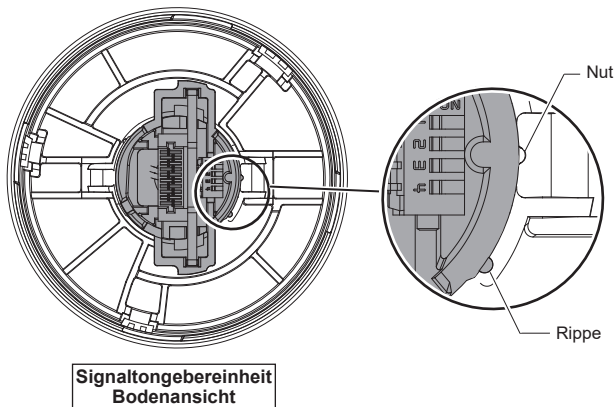
Die Signaltongebereinheit befindet sich nach dem Ausbau im Allgemeinen in dem in der folgenden Abbildung dargestellten Zustand.



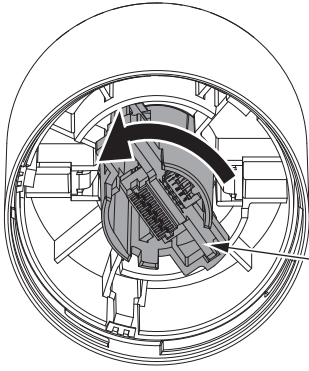
Die Rippe in der Signaltongebereinheit passt in die Nut, wenn die Signaltongebereinheit aus dem Produkt entfernt wurde.

### **⚠Achtung**

Überprüfen Sie, ob die Rippe im Inneren der Signaltongebereinheit in die Nut passt, wenn die Signaltongebereinheit sich nicht richtig anbringen lässt. Befestigen Sie die Signaltongebereinheit unter Bezugnahme auf die nächste Seite, wenn die Rippe nicht in die Nut passt, wie in der folgenden Abbildung dargestellt. Darüber hinaus kann die Rippe beim Ausbau aus der Nut gleiten, wie in der folgenden Abbildung dargestellt, je nachdem, wie die Signaltongebereinheit entfernt wurde. Wenn Sie die Signaltongebereinheit in diesem Zustand wieder am Produkt befestigen, kann dies zu Schäden führen.

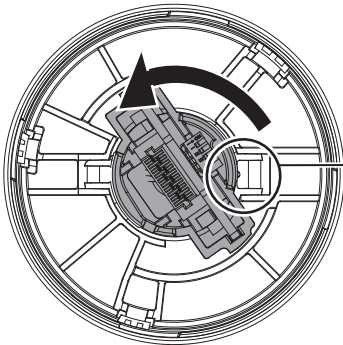


Gehen Sie wie folgt vor, wenn die Signaltongebereinheit nicht richtig angeschlossen ist.



Drehen Sie den Teil im Inneren der Signaltongebereinheit gegen den Uhrzeigersinn.  
Drehen Sie, bis die Rippe in die Nut passt, und befestigen Sie dann die Signaltongebereinheit dann am Produkt.

Drehen Sie diesen Teil gegen den Uhrzeigersinn.



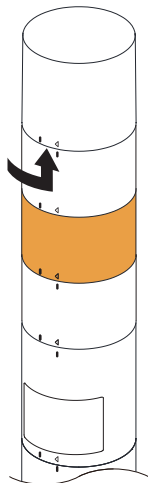
Rippe

Nut

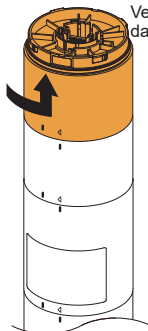
**Signaltongebereinheit  
Bodenansicht**

## <Beispiel für die Neukonfiguration der LED-Einheit>

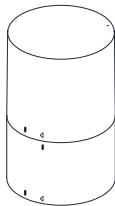
### ■ Eine LED-Einheit nach unten bewegen



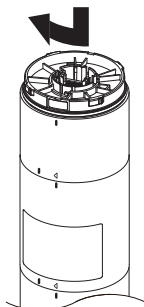
1 Entfernen Sie die LED-Einheit direkt über der LED-Einheit in dem zu entfernenden Bereich.



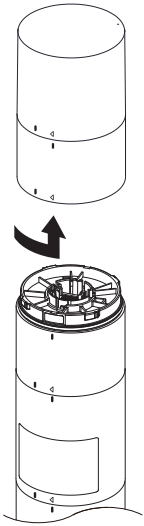
2 Drehen Sie die LED-Einheit zum Entfernen gegen den Uhrzeigersinn, während Sie die benachbarte LED-Einheit halten, um die Verriegelung zu lösen, und ziehen Sie sie dann nach oben.



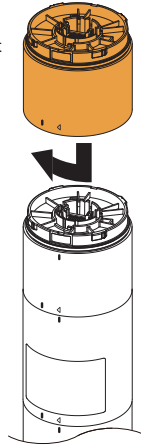
3 Richten Sie die Positionsmarkierungen aus und setzen Sie die entfernte LED-Einheit in 1 ein, und drehen Sie die LED-Einheit dann im Uhrzeigersinn, um sie zu verriegeln.



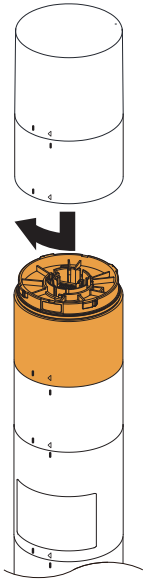
## ■ Eine LED-Einheit hinzufügen



- 1 Entfernen Sie die LED-Einheit über dem Bereich, um eine zusätzliche LED-Einheit anzubringen.



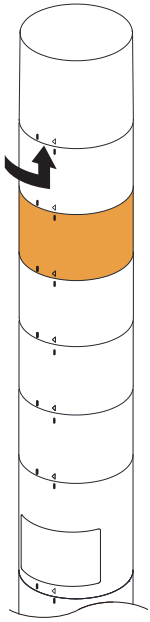
- 2 Richten Sie die Positionsmarkierungen aus und setzen Sie die LED-Einheit ein, und drehen Sie die LED-Einheit dann im Uhrzeigersinn, um sie zu verriegeln.



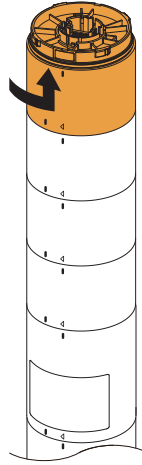
- 3 Richten Sie die Positionsmarkierungen aus und setzen Sie die entfernte LED-Einheit in 1 ein, und drehen Sie die LED-Einheit dann im Uhrzeigersinn, um sie zu verriegeln.



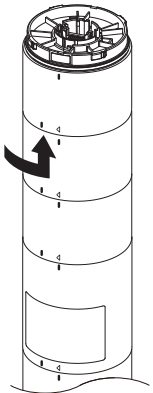
## ■ Die Position einer LED-Einheit ändern



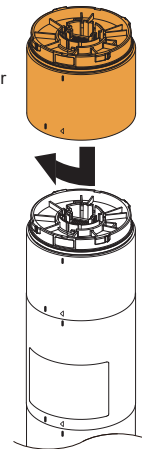
1 Entfernen Sie die LED-Einheit direkt über der LED-Einheit, deren Position geändert werden soll.



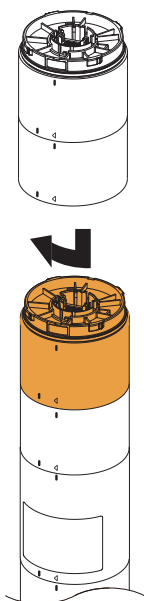
2 Entfernen Sie die LED-Einheit, deren Position geändert werden soll.



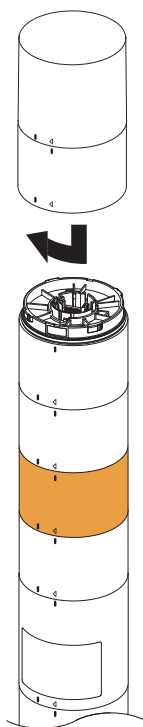
3 Entfernen Sie die LED-Einheit direkt über der Position zum Hinzufügen der LED-Einheit.



4 Bringen Sie die LED-Einheit an, die in 2 entfernt wurde.



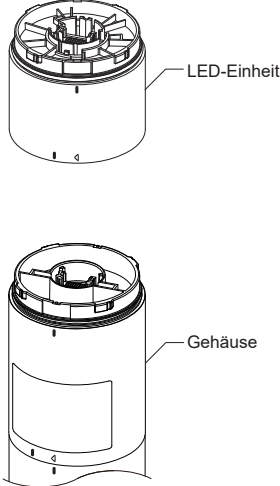
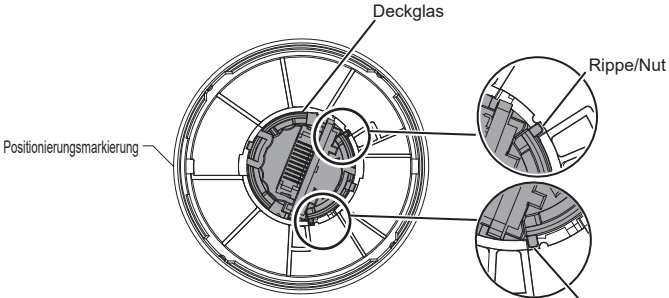
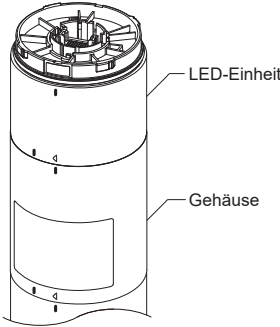
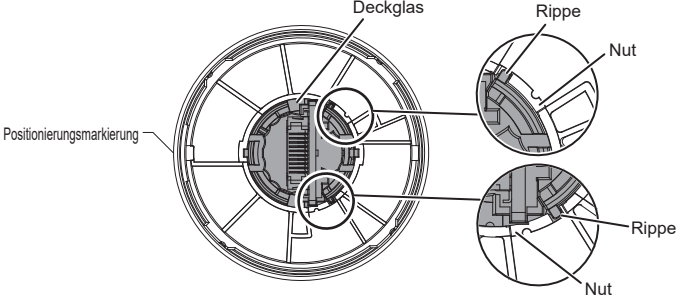
5 Bringen Sie die LED-Einheit an, die in 3 entfernt wurde.



6 Bringen Sie die LED-Einheit an, die in 1 entfernt wurde.

## <Fehlersuche an der LED-Einheit>

Die Struktur der LED-Einheit ist unten dargestellt.

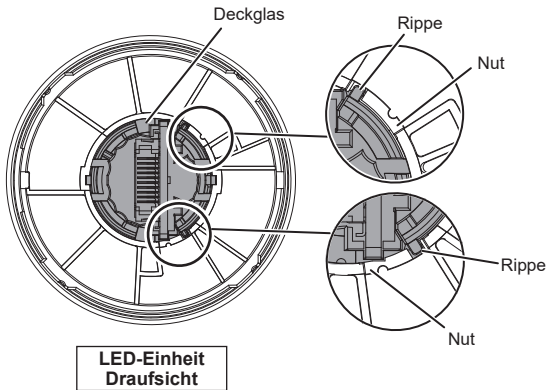
Status	Zustand
 <p>LED-Einheit</p> <p>Gehäuse</p>	 <p>Deckglas</p> <p>Positionierungsmarkierung</p> <p>Rippe/Nut</p> <p>Rippe/Nut</p> <p><b>LED-Einheit (Abgenommen) Draufsicht</b></p> <p>Die Rippe des Deckglases passt im Allgemeinen in die Nut, wenn die LED-Einheit aus dem Produkt entfernt wurde.</p>
 <p>LED-Einheit</p> <p>Gehäuse</p>	 <p>Deckglas</p> <p>Positionierungsmarkierung</p> <p>Rippe</p> <p>Nut</p> <p>Rippe</p> <p>Nut</p> <p><b>LED-Einheit (Abgenommen) Draufsicht</b></p> <p>Die Rippe des Deckglases sitzt im Allgemeinen nicht in der Nut, während die LED-Einheit am Produkt befestigt ist.</p>

## **Achtung**

Überprüfen Sie, ob die Rippe des Deckglases im Inneren der LED-Einheit in die Nut passt, wenn die LED-Einheit nicht richtig befestigt ist. Befestigen Sie die LED-Einheit unter Bezugnahme auf die nächste Seite, wenn die Rippe nicht in die Nut passt, wie in der folgenden Abbildung dargestellt.

Darüber hinaus kann die Rippe beim Ausbau aus der Nut gleiten, wie in der folgenden Abbildung dargestellt, je nachdem, wie die LED-Einheit entfernt wird.

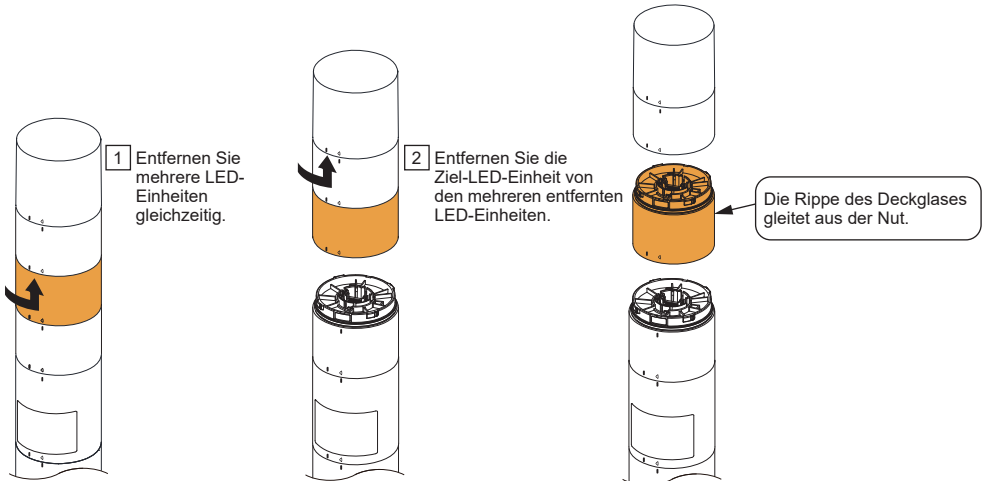
Wenn Sie die LED-Einheit in diesem Zustand wieder am Produkt befestigen, kann dies zu Schäden führen.



Entfernen Sie die LED-Einheit nicht wie unten gezeigt.

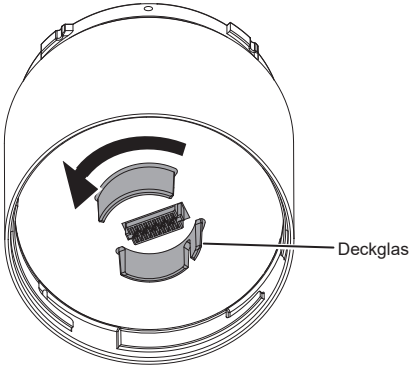
Die Rippe des Deckglases wird aus der Nut gleiten.

Wenn Sie die LED-Einheit in diesem Zustand wieder am Produkt befestigen, kann dies zu Schäden führen.

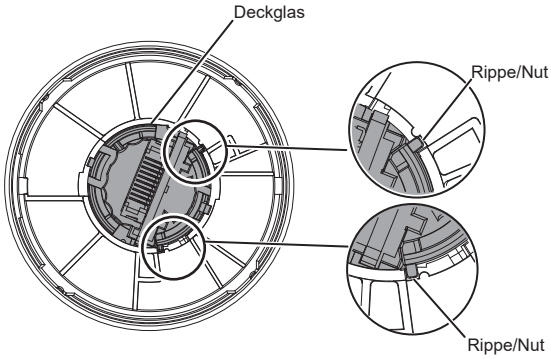


Gehen Sie wie folgt vor, wenn die LED-Einheit nicht richtig angeschlossen ist.

Drehen Sie das Deckglas im Inneren der LED-Einheit gegen den Uhrzeigersinn.  
Drehen Sie, bis das Deckglas einrastet, und befestigen Sie die LED-Einheit dann am Produkt.



**LED-Einheit  
Bodenansicht**



**LED-Einheit  
(Anbringbarer Zustand)  
Draufsicht**

Beheben Sie auftretende Probleme, indem Sie die Anweisungen in der folgenden Tabelle befolgen.

Nr.	Problem	Bestätigung	Abhilfe
1	<b>Die LED leuchtet nicht.</b>	Ist die Verkabelung korrekt angeschlossen?	Verdrahten Sie die LED erneut unter Beachtung der Anweisungen in " <b>5</b> Verdrahtung" (S. 6).
		Liefert die Stromquelle die richtige Spannung und den richtigen Strom?	Überprüfen Sie, ob der angeschlossene IO-Link die richtige Spannung abgibt.
2	<b>Die Farbe der LED unterscheidet sich von der gewünschten Farbe.</b>	Sind die Verarbeitungsdaten korrekt?	Beachten Sie die Anweisungen unter " <b>6</b> Verwendung" (S. 7-8) und senden Sie die Verarbeitungsdaten erneut.
		Wird eine benutzerdefinierte, unabhängige Farbsteuereinheit verwendet?	Senden Sie Verarbeitungsdaten, die mit der in der Steuerung ausgewählten Farbe kompatibel sind, anstelle der Lichtfarbe für die unabhängige Farbsteuereinheit.
3	<b>Die LED blinkt nicht.</b>	Sind die Verarbeitungsdaten korrekt?	Beachten Sie die Anweisungen unter " <b>6</b> Verwendung" (S. 7-8) und senden Sie die Verarbeitungsdaten erneut.
		Sind die Parameter korrekt?	Geben Sie die Parameter unter Bezugnahme auf die Anweisungen unter " <b>6</b> Verwendung" (S. 7-8) an.
4	<b>Das Geräusch des Signaltongebers ist leise.</b>	Sind die Lautstärkeeinstellungen für den Signaltongeber zu niedrig?	Stellen Sie die Lautstärke unter Beachtung der Anweisungen unter " <b>7</b> Signaltongebereinstellungen" (S. 9) ein.
5	<b>Der Signaltongeber ertönt nicht.</b>	Sind die Verarbeitungsdaten korrekt?	Senden Sie die Prozessdaten unter Bezugnahme auf die Anweisungen unter " <b>6</b> Verwendung" (S. 7-8).
		Ist die Signaltongebereinheit angebracht?	Die Signaltongebereinheit ist ein optionales Teil. Prüfen Sie " <b>12</b> Optionale Teile" (S. 27), und bringen Sie dann die Signaltongebereinheit am Produkt unter Beachtung von " <b>8</b> Abnehmen der Einheit" (S. 10-21) an.

Lesen Sie die "Informationen für Anfragen" und wenden Sie sich dann an den nächsten PATLITE-Vertriebsmitarbeiter, wenn Sie das Problem auch nach der oben genannten Fehlerbehebung nicht lösen können.

Informationen für Anfragen			
Produktbezeichnung	IO-Link Signalsäule	Kaufdatum	/ /
Modell	(→ <b>2</b> Modellnummer-Konfiguration [S. 2])	Problem	Bitte geben Sie so viele Details wie möglich an.

## Allgemeine Spezifikationen

Modell		LR6-3ILWMNW-RYG
Nennspannung		24 V DC
Spannungstoleranzbereich		18 V DC bis 30 V DC
Nenn-Stromaufnahme	Standard	170 mA
	Maximum	200 mA
Nenn-Leistungsaufnahme	Standard	4 W
	Maximum	5 W
Einschaltstrom		10 A / 0,3 ms
Umgebungsbetriebstemperatur		-20 °C bis +50 °C
Umgebungsbetriebluftfeuchtigkeit		90 % RH oder weniger; keine Kondensation
Umgebungslagertemperatur		-30 °C bis +60 °C
Umgebungslagerluftfeuchtigkeit		90 % RH oder weniger; keine Kondensation
Installationsort		In Räumen
Installationsrichtung		Aufrechte Richtung
Schutzstärke		IP65, NEMA TYP 4X, 13
Umgebungsbedingungen		Bei Installation in aufrechter Richtung
Isolationswiderstand		5 MΩ oder mehr bei 500 V DC zwischen geladenen und nicht geladenen Metallteilen
Spannungsfestigkeit		1 Minute bei 500 V AC zwischen geladenen und nicht geladenen Metallteilen
Gewicht (Toleranz: ±10 %)		0,38 kg
Äußere Abmessungen		Siehe "3 Bezeichnungen und Abmessungen"
Konformitätsstandards		UL 508, CSA-C22.2 Nr. 14, EMV-Richtlinie (EN 61000-6-4, EN 61000-6-2) RoHS-Richtlinie (EN50581), FCC Teil 15 Unterabschnitt B Klasse A KC (KN 61000-6-4, KN 61000-6-2)
Hinweise		Die Helligkeit jeder LED kann je nach Charakteristik der LED oder Farbvariationen in jeder einzelnen LED oder dem Produkt unterschiedlich sein.
Funktion		- LED-Steuerung - Signaltonger-Steuerung - Betriebsmodus/Muster-Einstellungen - LED blinkend/intermittierend - Signaltonger-Muster-Einstellungen
Kommunikationsspezifikation	IO-Link Revision	1.1
	Übertragungsgeschwindigkeit	COM2 (38,4 kbps)
	Minimale Zykluszeit	8 ms
	Verarbeitungsdatenlänge	6 Byte / 0 Byte (Eingabe von Master / Ausgabe zu Master)
Verkäufer-ID		763
Gerät ID		80001

Die Anforderungen in jedem Gesetz und jeder Verordnung sind nur in der Sprache enthalten, die in dem betreffenden Gesetz beziehungsweise jeder Verordnung verwendet wird. Prüfen Sie die in der betreffenden Sprachen veröffentlichten Bedienungsanleitungen.


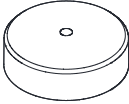
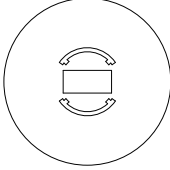
Modell		LR6-ILWMNW	LR6-ILWCNW
Nennspannung		24 V DC	
Spannungstoleranzbereich		18 V DC bis 30 V DC	
Nenn-Stromaufnahme	Standard	170 mA	
	Maximum	200 mA	
Nenn-Leistungsaufnahme	Standard	4 W	
	Maximum	5 W	
Einschaltstrom		10 A / 0,3 ms	
Umgebungsbetriebstemperatur		-20 °C bis +50 °C	
Umgebungsbetriebluftfeuchtigkeit		90 % RH oder weniger; keine Kondensation	
Umgebungslagertemperatur		-30 °C bis +60 °C	
Umgebungslagerluftfeuchtigkeit		90 % RH oder weniger; keine Kondensation	
Installationsort		In Räumen	
Installationsrichtung		Aufrechte Richtung	
Schutzstärke		IP65, NEMA TYP 4X, 13	
Umgebungsbedingungen		Bei Installation in aufrechter Richtung	
Isolationswiderstand		5 MΩ oder mehr bei 500 V DC zwischen geladenen und nicht geladenen Metallteilen	
Spannungsfestigkeit		1 Minute bei 500 V AC zwischen geladenen und nicht geladenen Metallteilen	
Gewicht (Toleranz: ±10 %)		0,2 kg	0,16 kg
Äußere Abmessungen		Siehe "3 Bezeichnungen und Abmessungen"	
Konformitätsstandards		UL 508, CSA-C22.2 Nr. 14, EMV-Richtlinie (EN 61000-6-4, EN 61000-6-2) RoHS-Richtlinie (EN50581), FCC Teil 15 Unterabschnitt B Klasse A KC (KN 61000-6-4, KN 61000-6-2)	
Funktion		<ul style="list-style-type: none"> <li>- LED-Steuerung</li> <li>- Signaltongeber-Steuerung</li> <li>- Betriebsmodus/Muster-Einstellungen</li> <li>- LED blinkend/intermittierend</li> <li>- Signaltongeber-Muster-Einstellungen</li> </ul>	
Kommunikationsspezifikation	IO-Link Revision	1.1	
	Übertragungsgeschwindigkeit	COM2 (38,4 kbps)	
	Minimale Zykluszeit	8 ms	
	Verarbeitungsdatenlänge	6 Byte / 0 Byte (Eingabe von Master / Ausgabe zu Master)	
Verkäufer-ID		763	
Gerät ID		80001	

Die Anforderungen in jedem Gesetz und jeder Verordnung sind nur in der Sprache enthalten, die in dem betreffenden Gesetz beziehungsweise jeder Verordnung verwendet wird. Prüfen Sie die in der betreffenden Sprachen veröffentlichten Bedienungsanleitungen.



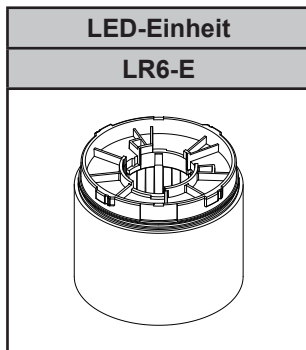
# 11 Serviceteile

Dies sind die verschiedenen Teile, die der Kunde bei der Reparatur oder dem Austausch von Teilen für das Produkt verwenden kann.

O-Ring 60	Kopfabdeckung 60 [W/A]	Abschattungsblatt 60
 5 Stk.	 5 Stk.	 5 Stk.

## 12 Optionale Teile

Die optionalen Teile für dieses Produkt sind unten aufgeführt. (Obere Zeile: Teilebezeichnung, Unten: Modell)



### Modellnummer-Konfiguration

	Modell			LED-Einheit-Farbe	Domfarbe
Modellnummer	<b>LR</b>	<b>6</b>	<b>- E -</b>	↓	↓

\* **LR6** - **Z**

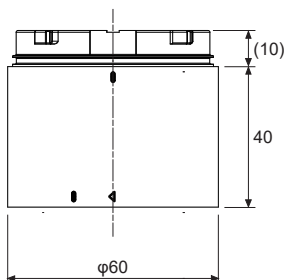
<b>R</b>	Rot
<b>Y</b>	Dunkelgelb
<b>G</b>	Grün
<b>B</b>	Blau
<b>C</b>	Weiß
<b>M</b>	Mehrfarbig*

**(Keine)** Farbiger Dom

**Z** Transparenter Dom

### Externes Diagramm

(Einheit: mm)

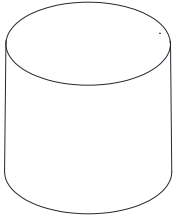


### Allgemeine Spezifikationen

Modell	LR6-E-□□
Umgebungsbetriebstemperatur	-20 °C bis +50 °C
Umgebungsbetriebsluftfeuchtigkeit	90 % RH oder weniger; keine Kondensation
Gewicht (Toleranz: ±10 %)	0,060 kg
Hinweise	Die Helligkeit jeder LED kann je nach Charakteristik der LED oder Farbvariationen in jeder einzelnen LED oder dem Produkt unterschiedlich sein.

## Signaltongebereinheit

LR6-BW



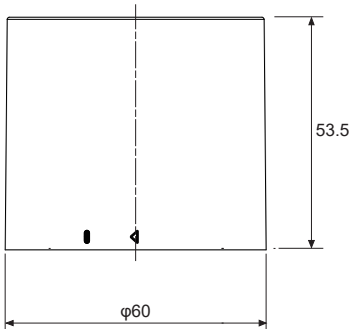
## Modellnummer-Konfiguration

	Modell			Körperfarbe (Material)
Modellnummer	<b>LR</b>	<b>6</b>	<b>- B</b>	<b>W</b>

**W** Weiß (PC)

## Externes Diagramm

(Einheit: mm)

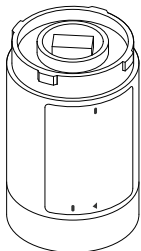


## Allgemeine Spezifikationen

Modell	LR6-BW	
Umgebungsbetriebstemperatur	-20 °C bis +50 °C	
Umgebungsbetriebsluftfeuchtigkeit	90 % RH oder weniger; keine Kondensation	
Gewicht (Toleranz: ±10 %)	0,060 kg	
Signaltongeberklang/ Frequenz (typ.)	Nr. 1	Schneller intermittierender Piepton (Rufsignal) / 3378 Hz
	Nr. 2	Kontinuierlicher Piepton / 3378 Hz
	Nr. 3	Schnell hoch-niedrig / 2016 Hz & 3012 Hz
	Nr. 4	Sweep-Klang / 1000 Hz - 4032 Hz
Schalldruckpegel	Typ. 84 dB	Rauschunterdrückung ca. -10 dB Umschalten mit DIP-Schalter Siehe "7 Signaltongebereinstellungen"
	Umgebungsbedingungen	Signaltongeberklang: Nr. 4 Sweep-Klang, gemessen aus einer Entfernung von 1 m in einem Gesamtumfang von der Signaltongeberquelle.

## Sendeteil für drahtloses Datenkommunikationssystem

**WDT-6LR-Z2**



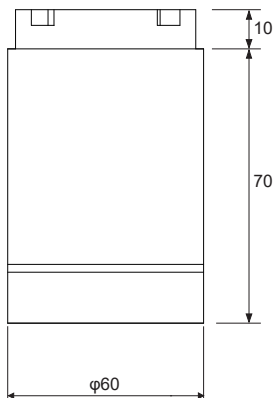
## Modellnummer-Konfiguration

	Modell		Kompatibles Produkt		
Modellnummer	<b>WDT</b>	<b>-</b>	<b>6LR</b>	<b>-</b>	<b>Z2</b>

**6LR** LR-Modell Signalsäulengröße:  $\Phi 60$

## Externes Diagramm

(Einheit: mm)



## Allgemeine Spezifikationen

Modell	WDT-6LR-Z2
Umgebungsbetriebstemperatur	-20 °C bis +50 °C
Umgebungsbetriebsluftfeuchtigkeit	85 % RH oder weniger; keine Kondensation
Gewicht (Toleranz: $\pm 10$ %)	0,085 kg
Kommunikationsstandard	IEEE 802.15.4 (drahtlose Kommunikation)
Kommunikationsfrequenz	2405 MHz bis 2480 MHz (16 Kanäle)
Kommunikationsabstand	Geschätzt als ca. 30 m (Referenzwert)

Die optionalen Anbauteile sind in der folgenden Tabelle aufgeführt:

<b>Stabhalterung</b>	<b>Wandmontagehalterung</b>	<b>Wandmontagehalterung</b>
<b>SZP-004W</b>	<b>SZK-001U</b>	<b>SZK-003W</b>
		
<b>Montagehalterung</b>	<b>Montagehalterung</b>	<b>Aluminiumstab</b>
<b>SZ-010</b>	<b>SZ-016A</b>	<b>POLE-[100/300/800]A21</b>
		

## **PATLITE Corporation** G2J

<b>PATLITE Corporation</b> ※Head office	■ <a href="http://www.patlite.com/">www.patlite.com/</a>
<b>PATLITE (U.S.A.) Corporation</b>	■ <a href="http://www.patlite.com/">www.patlite.com/</a>
<b>PATLITE Europe GmbH</b> ※Germany	■ <a href="http://www.patlite.eu/">www.patlite.eu/</a>
<b>PATLITE (SINGAPORE) PTE LTD</b>	■ <a href="http://www.patlite-ap.com/">www.patlite-ap.com/</a>
<b>PATLITE (CHINA) Corporation</b>	■ <a href="http://www.patlite.cn/">www.patlite.cn/</a>
<b>PATLITE KOREA CO., LTD.</b>	■ <a href="http://www.patlite.co.kr/">www.patlite.co.kr/</a>
<b>PATLITE TAIWAN CO., LTD.</b>	■ <a href="http://www.patlite.tw/">www.patlite.tw/</a>
<b>PATLITE (THAILAND) CO., LTD.</b>	■ <a href="http://www.patlite.co.th/">www.patlite.co.th/</a>
<b>PATLITE MEXICO S.A. de C.V.</b>	■ <a href="http://www.patlite.com.mx/">www.patlite.com.mx/</a>