

LE / LES

Signalsäulen



LED

85dB/1m
(Typ LE-FB)

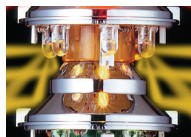
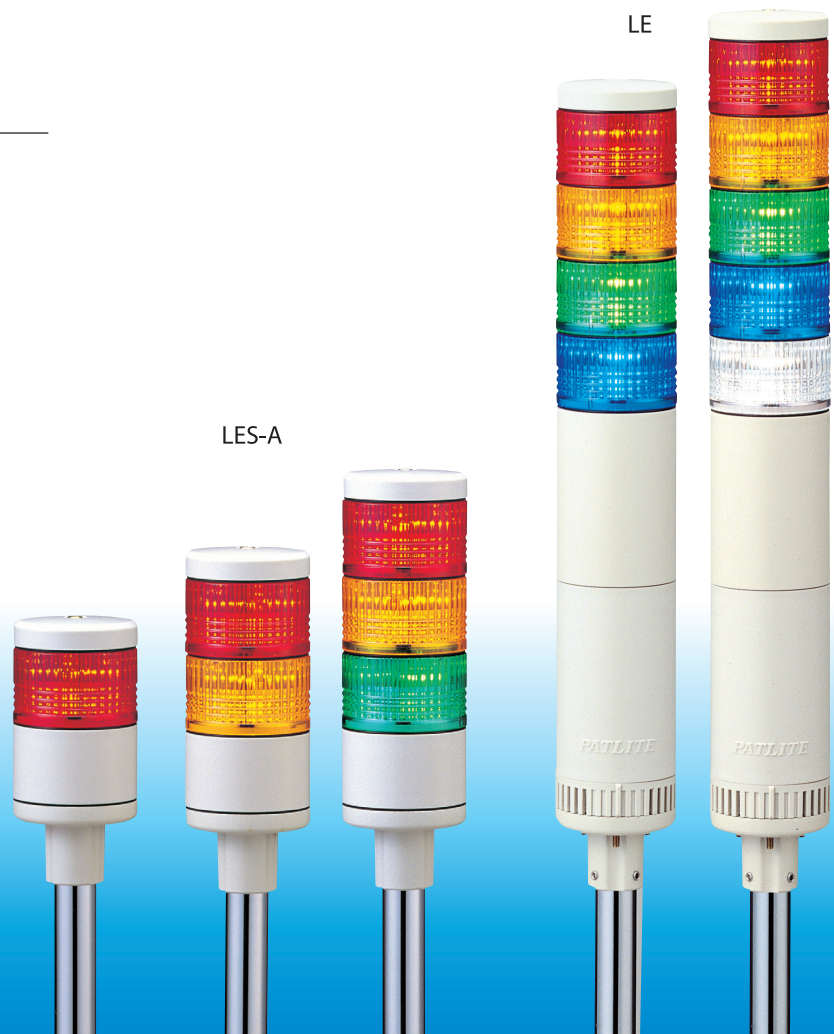
ø50

IP54

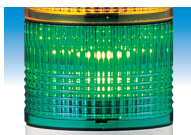
(auf Rohr montiert, Typ IP23)

NPN/PNP
Open collector

LES-A



Reflektionssystem



Hohe Sichtbarkeit aus allen Richtungen

Vielseitige, kostengünstige und energiesparende LED-Signalsäulen für jeden Einsatzbereich.

- PATLITE'S patentierte Hybridlinsen mit Prismenschliff: Für erhöhte Sichtbarkeit aus jeder Richtung und Entfernung.
- Duales Reflektionssystem
- Eingebautes Akustikelement (Typ FB): 2 verschiedene Akustiksignale zur Auswahl, Lautstärke einstellbar auf maximal 85dB/1m.
- Installation: Direkt- oder Rohrmontage
- Verdrahtung mit Farbkodierung: Entspricht den Farben der LED-Module, Verdrahtung kann schnell verifiziert werden.
- Austauschbare Module: Kein Umverdrahten nach dem Einbau.
- Das unterste Farbmodul der LES-Signalsäule kann jedoch nicht ausgetauscht werden.
- Gehäuse: ABS Kunstharz mit hoher Schlagfestigkeit und Hitzebeständigkeit.
- Linse: Hochwertiges, schlagfestes und lichtdurchlässiges AS Kunstharz.
- NPN/PNP kompatibel (LE AC 10/220 V mit NPN kompatibel)
- Farbauswahl: Rot, Gelb, Grün, Blau, Transparent/Weiß

Als Option erhältlich

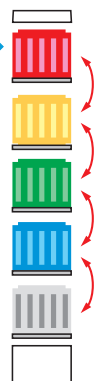
- 12V-Ausführung
- LES 24 V mit IP 65 für Direktmontage und IP54 für Rohrmontage.
- UL-Ausführung (E215660)

Austauschbare LED-Module

- Wechselbare Farbfolge – bis zu fünf LED-Module, sogar nach Einbau, hinzufügen oder entfernen.
- Achtung: LED-Module gleicher Farbe leuchten gleichzeitig auf.

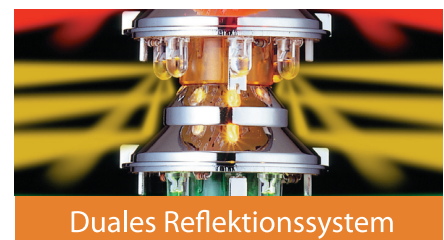
Verdrahtung bleibt unverändert

Durch die Farbkodierung der Signalkabel entspricht die Farbe des LED-Moduls immer der Farbe des Drahtes, unabhängig von der Position des LED-Moduls.



Einfaches Auf- und Umrüsten der LED-Module

Achtung: Länge der Zentralschraube richtet sich nach der Anzahl der Module.

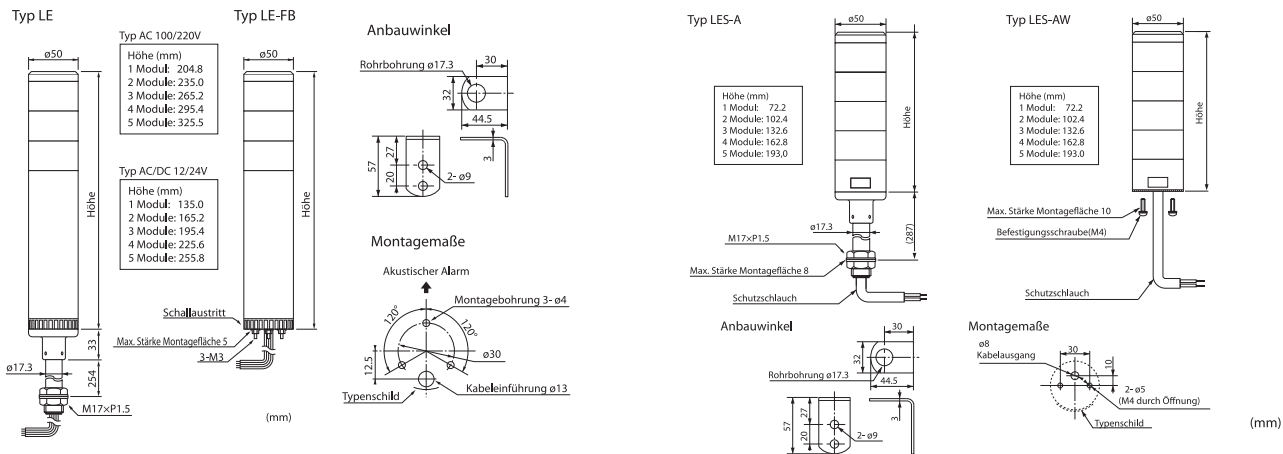


Duales Reflektionssystem

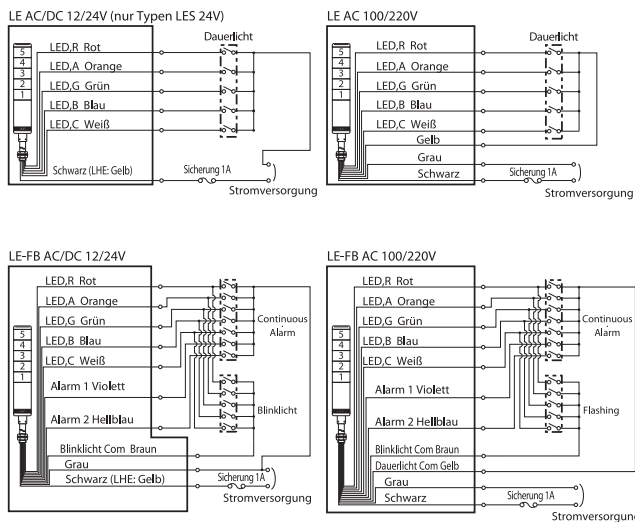
PATLITE'S original Dual-Reflektionssystem, mit den exklusiven Hybridlinsen mit Prismenschliff und 5 farbigen LED-Modulen, sorgt für eine klare Ausleuchtung und höchste Leuchtintensität.

生産終了
Production end

Abmessungen



Verdrahtungsplan



LE/LES LED Spannung und Strom je Modul

Modell	Spannung	Signalspannung	LED-Modul Stromaufnahme			Akustikelement Stromaufnahme
			R,A	G,C	B,22mA	
LE	AC/DC 12V	AC/DC 12V	R,A:50mA	G,C:40mA	B:44mA	40mA
LES/LE	AC/DC 24V	AC/DC 24V	R,A:25mA	G,C:20mA	B:22mA	40mA
LE	AC100V,220V	DC 24V	R,A:25mA	G,C:20mA	B:22mA	Einschaltstrom 150mA

Farbcode

Modulfarbe	Aderfarbe
Rot	Rot
Gelb	Orange
Grün	Grün
Blau	Blau
Weiß	Weiß

*Typ LE: Wird mit 5-adrigem Anschlusskabel geliefert auch wenn nicht alle 5 Farben genutzt werden.

Alarm	Aderfarbe
Alarm 1	Violett
Alarm 2	Hellblau

*Keine Alarm-Anschlussadern bei Dauerlichtmodellen

Sicherung

Spannung	Sicherung
Alle Spannungsarten	1A

Typ LE

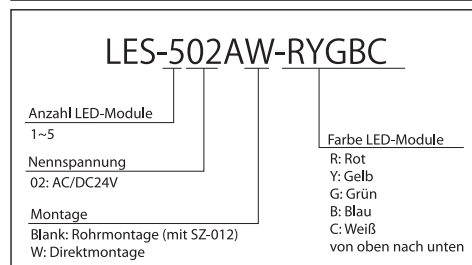
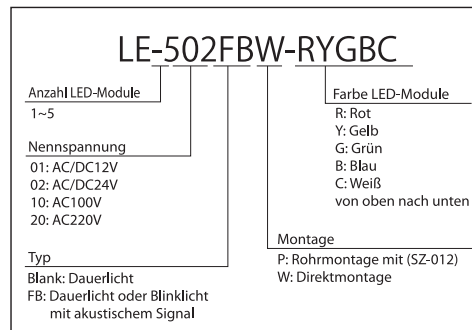
Anzahl LED-Module	Modell	Nennspannung	Leistungsaufnahme
1 Modul	-101	AC/DC 12V	1.1W
	-102	AC/DC 24V	1.6W
	-110	AC 100V	5.7W
	-120	AC 220V	
2 Module	-201	AC/DC 12V	1.7W
	-202	AC/DC 24V	2.2W
	-210	AC 100V	6.7W
	-220	AC 220V	
3 Module	-301	AC/DC 12V	2.2W
	-302	AC/DC 24V	2.7W
	-310	AC 100V	7.5W
	-320	AC 220V	
4 Module	-401	AC/DC 12V	2.7W
	-402	AC/DC 24V	3.2W
	-410	AC 100V	8.3W
	-420	AC 220V	
5 Module	-501	AC/DC 12V	3.2W
	-502	AC/DC 24V	3.7W
	-510	AC 100V	9.1W
	-520	AC 220V	

Typ FB: Blinkfrequenz 60/min.

Typ LES

Anzahl LED-Module	Modell	Nennspannung	Leistungsaufnahme
1 Modul	-102	AC/DC 24V	0.6W
2 Module	-202	AC/DC 24V	1.2W
3 Module	-302	AC/DC 24V	1.7W
4 Module	-402	AC/DC 24V	2.2W
5 Module	-502	AC/DC 24V	2.7W

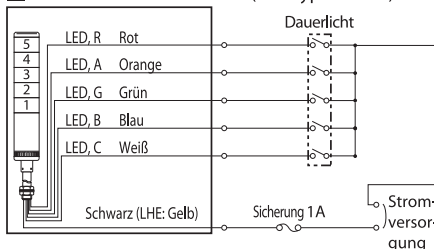
Bestellcode



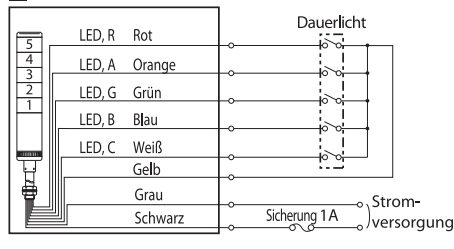
LES/LE/LHE Verdrahtungsplan

(LE-□□□(FB)(W)(P) Modell)

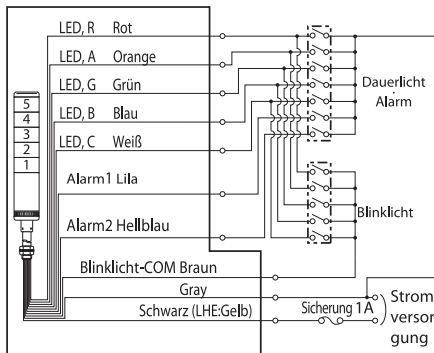
■ LES/LE/LHE 12/24V AC/DC (Nur Typ LES:24V)



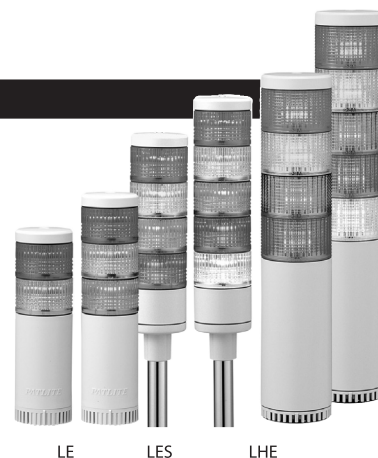
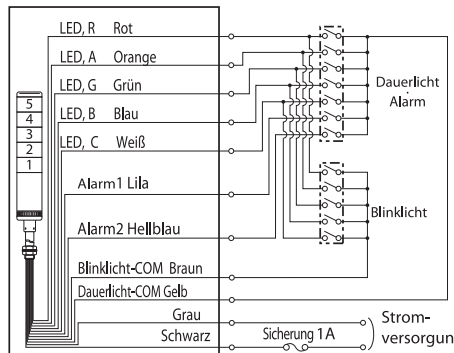
■ LE/LHE 100/220V AC



■ LE/LHE-FB 12/24V AC/DC



■ LE/LHE-FB 100/220V AC



LE LES LHE

■ Tabelle für Leitungsdrahtfarbe

Farbe der LED-Einheit	Farbe des Leistungsdrahts
Rot	Rot
Gelb	Orange
Grün	Grün
Blau	Blau
Klar	Weiß

※ Typ LE: Es werden alle 5 Leitungen versorgt, auch wenn nicht alle Farben verwendet werden.

Alarm	Farbe des Leistungsdrahts
Alarm 1	Lila
Alarm 2	Hellblau

※ Bei Modellen, die nur über Dauerlicht verfügen, sind keine Alarmleitungen vorhanden.

■ Sicherung für Berührungsschutz

Spannung	Sicherung
Alle Spannungsarten	1A

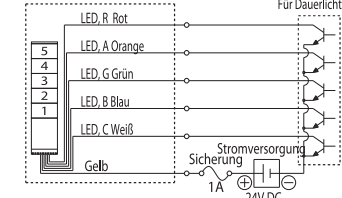
■ Signalleitungsspannung und -strom pro LED-Modul

Modell	Nennspannung	Signalleitungsspannung	LED			Alarm
			Signalleitungsstrom			
LE	12V AC/DC	12V AC/DC	R, A: 50mA	G, C: 40mA	B: 44mA	Signalleitungsstrom 40mA
LHE-A	24V AC/DC	24V AC/DC	R, A: 50mA G, C, B: 40mA			
LES/LE			R, A: 25mA G, C: 20mA B: 22mA			Einschaltstrom 150mA
LHE-A	100V,220V AC	24V DC	R, A: 50mA G, C, B: 40mA			
LE			R, A: 25mA G, C: 20mA B: 22mA			

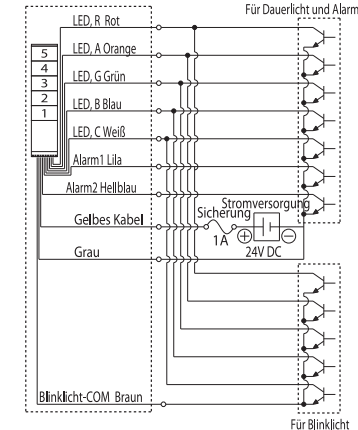
NPN(PNP) Transistor

24V DC NPN Transistor

■ Nur Dauerlicht

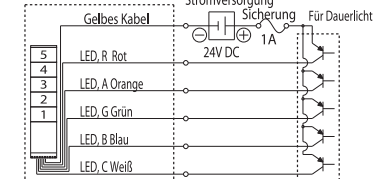


■ Dauerlicht und Blinklicht mit Alarm

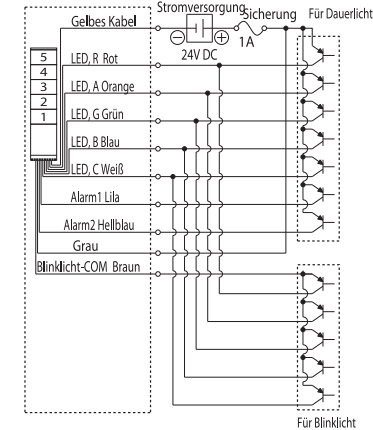


24V DC PNP Transistor

■ Nur Dauerlicht

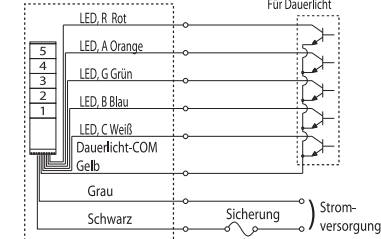


■ Dauerlicht und Blinklicht mit Alarm

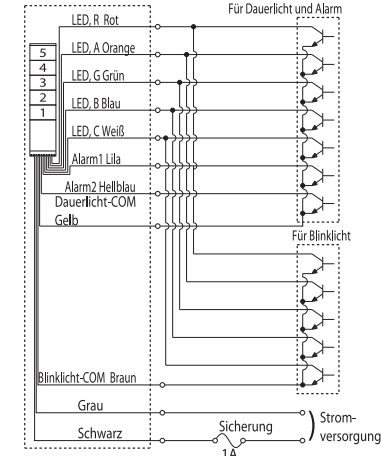


100/220V AC NPN Transistor

■ Nur Dauerlicht



■ Dauerlicht und Blinklicht mit Alarm



	Transistor	Strombelastbarkeit	Spannungsfestigkeit	Leckstrom
LES	NPN oder PNP	$I_c \geq 100\text{mA}$ (LED-Einheit)	$V_c \geq 35\text{V}$	$I_L \leq 1\text{mA}$
LE		$I_c \geq 300\text{mA}$ (Alarm)	$V_c \geq 50\text{V}$	
LHE		$I_c \geq 50\text{mA}$ (LED-Einheit)		