



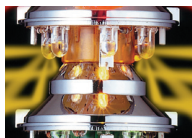
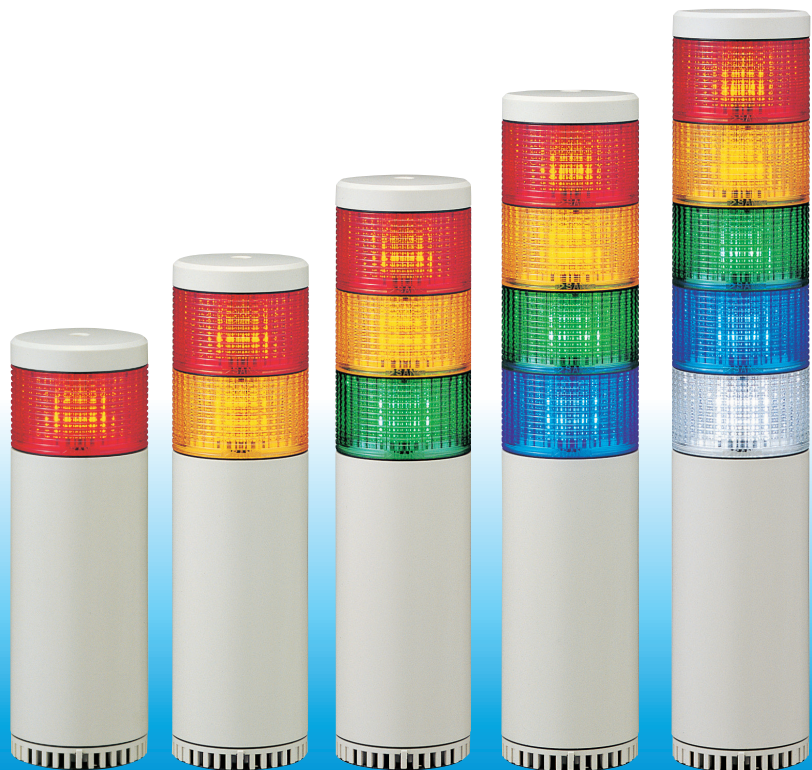
LED



90dB/1m

Akustisches
Signal 2

ø70

IP65
(Typ FB: IP 54)NPN/PNP
Open collector

Reflektionssystem

Einstellbare Lautstärke
Max. 90dB/1m

LED-Signalsäulen mit robustem Design - abgestimmt auf größere Anlagen und Maschinen

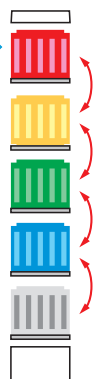
- Original Patlite Reflektionssystem: Erhöht die Lichtintensität und sorgt für wartungsfreien Betrieb
- Typ FB: 2 akustische Signale zur Wahl, Lautstärke regelbar bis max. 90dB/1m
- Montage: Direktmontage (Optional: Rohrmontage)
- Austauschbare Module - kein Umverdrahten nach dem Einbau
- Linse: Schlag- und hitzebeständiges AS für höchste Ansprüche in Bezug auf Lebensdauer und Lichtübertragung
- Farbauswahl: Rot, Gelb, Grün, Blau, Transparent/Weiß

Als Option erhältlich

- UL-Ausführung (E215660)

Austauschbare LED-Module

- Wechselbare Farbfolge: Bis zu 5 Farbmodule lassen sich auch nach Einbau mühelos hinzufügen oder entfernen
- Achtung: LED-Module gleicher Farbe leuchten gleichzeitig auf

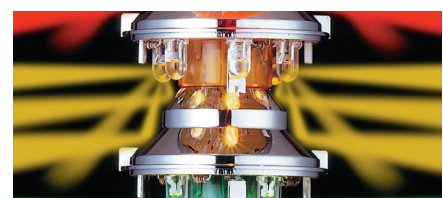


Einfaches Auf- und Umrüsten der LED-Module

Achtung: Länge der Zentralschraube richtet sich nach der Anzahl der Module.

Verdrahtung bleibt unverändert

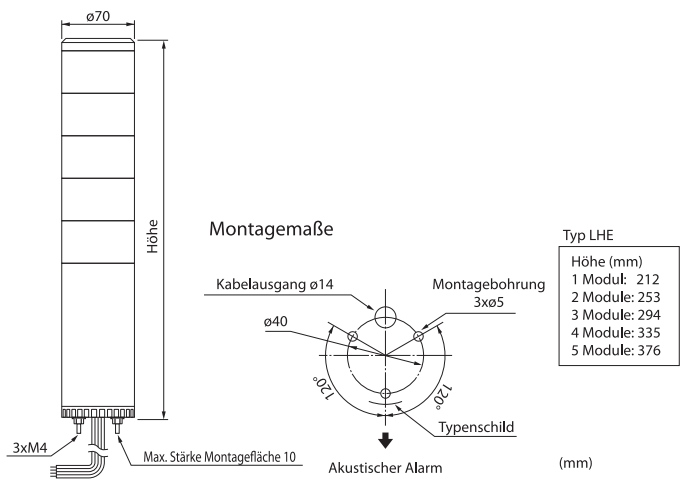
Durch die Farbkodierung der Signalkabel entspricht die Farbe des LED-Moduls immer der Farbe des Drahtes, unabhängig von der Position des LED-Moduls.



Duales Reflektionssystem

PATLITE'S original Dual-Reflektionssystem, mit den exklusiven Hybridlinsen mit Prismenschliff und 5 farbigen LED-Modulen, sorgt für eine klare Ausleuchtung und höchste Leuchtintensität.

Abmessungen



Optionale Teile



Superhelle LEDs sorgen für ein Höchstmaß an Sichtbarkeit.



Verdrahtungsplan

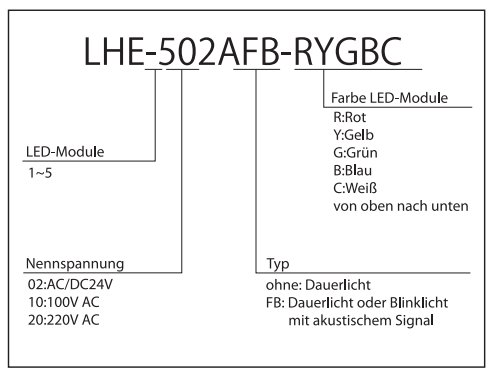
Hinweis: Verdrahtungsplan siehe S. 153

Typ LHE

Anzahl LED-Module	Modell	Nennspannung	Leistungsaufnahme
1 Modul	-102A/AFB	AC/DC 24V	2.2W
	-110A/AFB	AC 100V	4.7W
	-120A/AFB	AC 220V	4.7W
2 Module	-202A/AFB	AC/DC 24V	3.4W
	-210A/AFB	AC 100V	6.4W
	-220A/AFB	AC 220V	6.4W
3 Module	-302A/AFB	AC/DC 24V	4.4W
	-310A/AFB	AC 100V	7.9W
	-320A/AFB	AC 220V	7.9W
4 Module	-402A/AFB	AC/DC 24V	5.4W
	-410A/AFB	AC 100V	9.4W
	-420A/AFB	AC 220V	9.4W
5 Module	-502A/AFB	AC/DC 24V	6.4W
	-510A/AFB	AC 100V	10.9W
	-520A/AFB	AC 220V	10.9W

Blinkfrequenz Typ FB: ca. 60/min

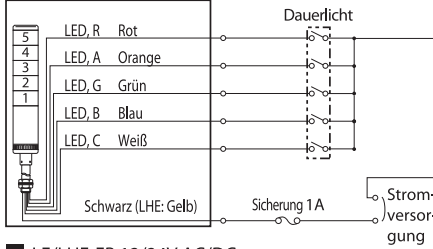
Bestellcode



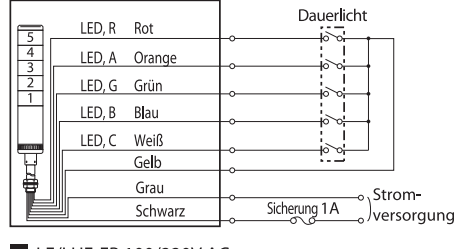
LES/LE/LHE Verdrahtungsplan

(LE-□□□(FB)(W)(P) Modell)

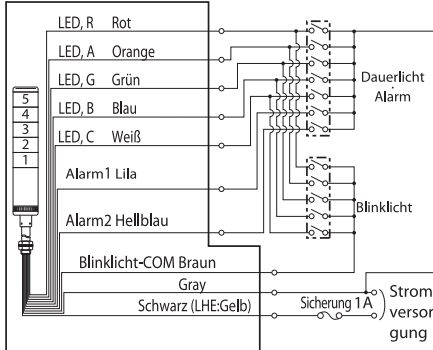
LES/LE/LHE 12/24V AC/DC (Nur Typ LES:24V)



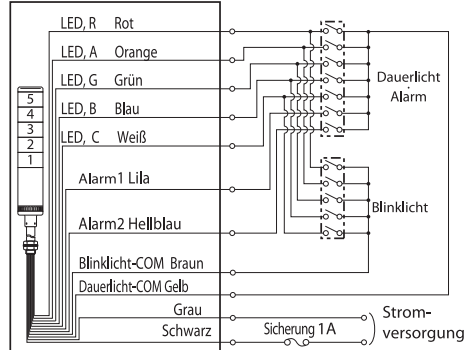
LE/LHE 100/220V AC



LE/LHE-FB 12/24V AC/DC



LE/LHE-FB 100/220V AC



LE LES LHE

Tabelle für Leitungsdrahtfarbe

Farbe der LED-Einheit	Farbe des Leistungsdrahts
Rot	Rot
Gelb	Orange
Grün	Grün
Blau	Blau
Klar	Weiß

※ Typ LE: Es werden alle 5 Leitungen versorgt, auch wenn nicht alle Farben verwendet werden.

Alarm	Farbe des Leistungsdrahts
Alarm 1	Lila
Alarm 2	Hellblau

※ Bei Modellen, die nur über Dauerlicht verfügen, sind keine Alarmleitungen vorhanden.

Sicherung für Berührungsschutz

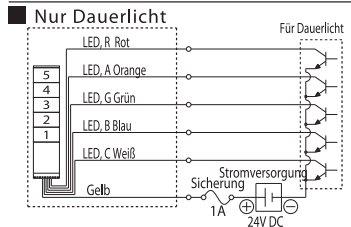
Spannung	Sicherung
Alle Spannungsarten	1A

Signalleitungsspannung und -strom pro LED-Modul

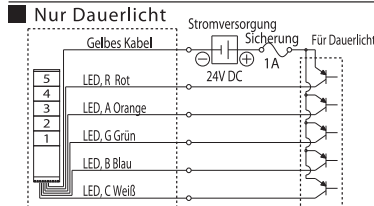
Modell	Nennspannung	Signalleitungsspannung	LED			Alarm
			Signalleitungsstrom			
LE	12V AC/DC	12V AC/DC	R, A: 50mA	G, C: 40mA	B: 44mA	Signalleitungsstrom 40mA
LHE-A	24V AC/DC	24V AC/DC	R, A: 50mA G, C, B: 40mA			
LES/LE			R, A: 25mA	G, C: 20mA	B: 22mA	Einschaltstrom 150mA
LHE-A	100V,220V AC	24V DC	R, A: 50mA G, C, B: 40mA			
LE			R, A: 25mA	G, C: 20mA	B: 22mA	

NPN(PNP) Transistor

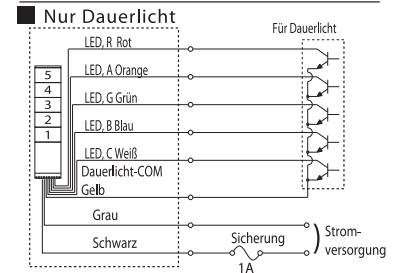
24V DC NPN Transistor



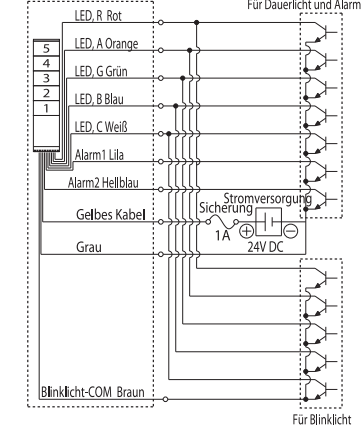
24V DC PNP Transistor



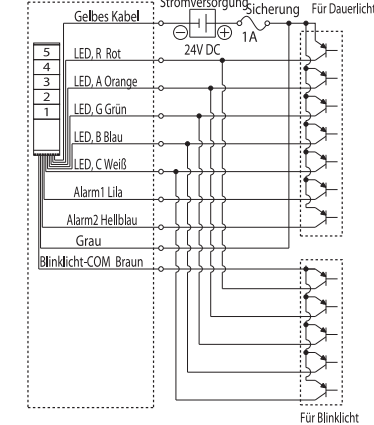
100/220V AC NPN Transistor



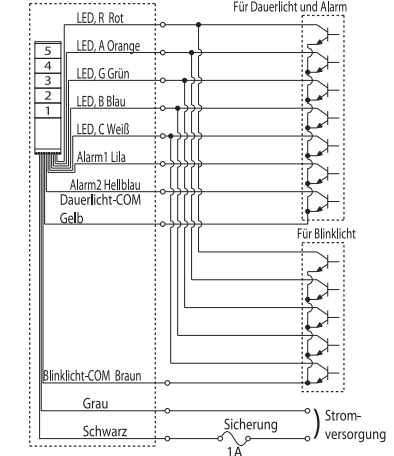
Dauerlicht und Blinklicht mit Alarm



Dauerlicht und Blinklicht mit Alarm



Dauerlicht und Blinklicht mit Alarm



	Transistor	Strombelastbarkeit	Spannungsfestigkeit	Leckstrom
LES	NPN oder PNP	$I_c \geq 100\text{mA}$ (LED-Einheit)	$V_c \geq 35\text{V}$	$I_L \leq 1\text{mA}$
LE		$I_c \geq 300\text{mA}$ (Alarm)	$V_c \geq 50\text{V}$	
LHE		$I_c \geq 50\text{mA}$ (LED-Einheit)		