

LME / LME-U / LME-N

Signalsäule



LED



Cabtyre (LME-U)



90 dB/1 m
(Typ FB)

Elektronische
Melodie 2
(Typ FB)

ø60

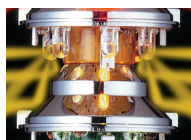
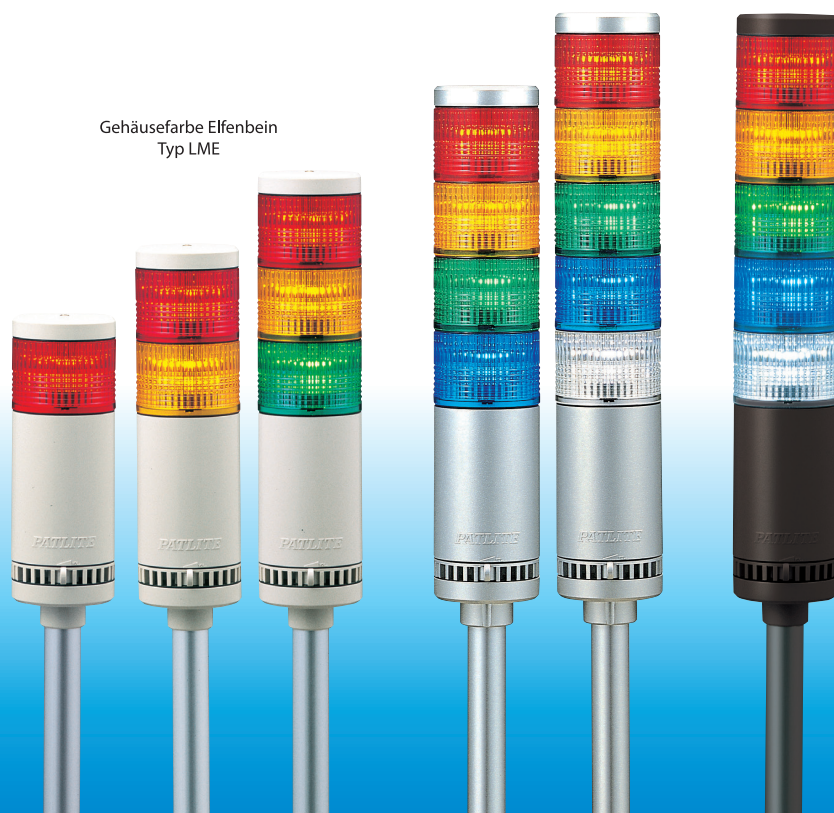
IP65
(Typ FB, L, K; IP54)

NPN/PNP
Offener Kollektor

Gehäusefarbe Elfenbein
Typ LME

Gehäusefarbe Silber
Typ LME-U

Black Color Body
LME-N Type



Reflektionssystem



Überragende Sichtbarkeit aus allen Richtungen



Einstellbare Lautstärke
Max. 90 dB/1 m

Vielseitige, kosten- und energiesparende LED-Signalsäule für alle Anforderungen.

- Linse mit einzigartigem Hybrid-Prismenschliff von PATLITE: Verbesserte Sichtbarkeit aus allen Richtungen und Entfernungen.
- Original PATLITE Dual-Reflektionssystem: Für erhöhte Lichtintensität. Schafft klare, exzellente Sichtbarkeit des Signals und spart gleichzeitig Energie (Patent angemeldet).
- Typ FB: 2 wählbare Alarmsignale mit einstellbarer Lautstärke, max. 90 dB/1 m.
- Montage: Direktmontage oder Säulenmontage.
- Austauschbares LED-Modul: Keine Neuverkabelung auch nach Installation.
- Hauptgehäuse: Besonders stoßfester und hitzebeständiger ABS-Kunststoff.
- Linse: Transparenter ABS-Kunststoff mit überragender Witterungsbeständigkeit und Lichtdurchlässigkeit.
- NPN/PNP-kompatibel: Außer Typ LME-U 100/220 V AC, nur NPN-kompatibel.
- Verfügbare Farben: Rot, Gelb, Grün, Blau, Transparent/Weiß.
- Der Typ 24 V entspricht den CE-Anforderungen.
- UL-anerkanntes Bauteil (Dateinr. E215660) (nur Typen 24, 120, 230 V)

Typ LME-U

- Nur für 24 V AC/DC erhältlich.
- Gehäusefarbe Silber.
- Cabtyre-Kabel: Vielseitiges und flexibles Kabel, 3 m.
- Säulenmontage mit runder Halterung oder Wandmontagehalterung (optionales Zubehör).

Austauschbare LED-Module

- Farbsequenz anpassbar: Einfaches Hinzufügen oder Entfernen von bis zu 5 farbigen Modulen, auch nach der Installation.
- Anmerkung: LED-Module derselben Farbe in einer Signalsäule leuchten gleichzeitig.

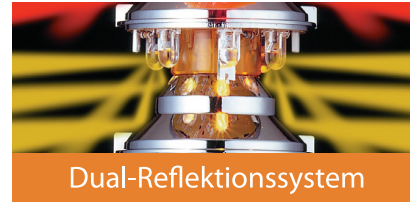
Die Verdrahtung ändert sich nicht.

Die Farbe des LED-Moduls entspricht jeweils der Farbe des Leitungsdraths.



Einfaches Hinzufügen und Entfernen

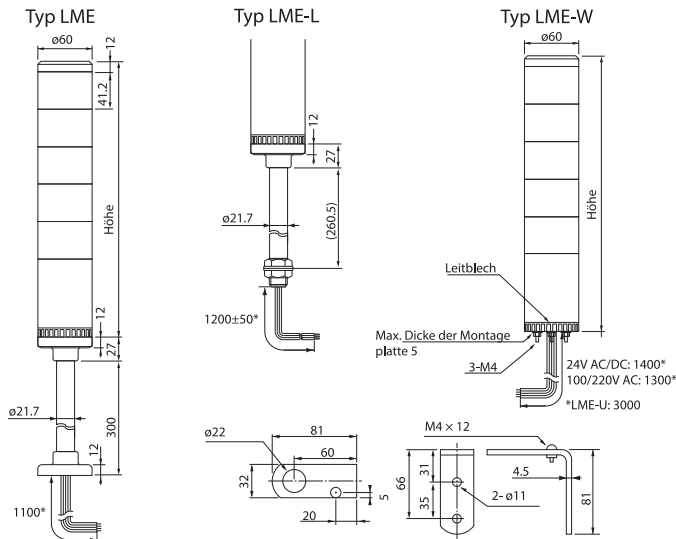
Bei Änderung der Anzahl der LED-Module muss die passende Zentralschraube bestellt werden.



Dual-Reflektionssystem

Das einzigartige Dual-Reflektionssystem und der Hybrid-Prismenschliff von PATLITE mit 5 farbigen LED-Modulen sorgen für eine gleichmäßige Lichtausbreitung über einen großen Bereich.

Abmessungen



Typ 100/220 V AC

Höhe (mm)
1 Leuchte: 206,0
2 Leuchten: 247,2
3 Leuchten: 288,4
4 Leuchten: 329,6
5 Leuchten: 370,8

Typ 24 V AC/DC

Höhe (mm)
1 Leuchte: 150,0
2 Leuchten: 191,2
3 Leuchten: 232,4
4 Leuchten: 273,6
5 Leuchten: 314,8



Verdrahtungsplan

Anmerkung: Siehe Verdrahtungsplan auf Seite 154

Typ LME

Ausführung	Modell	Nennspannung	Leistungsaufnahme	Gewicht				
				LME	LME-L	LME-W		
1 Leuchte	LME-102	24V AC/DC	2.2W	0.43kg	0.73kg	0.27kg		
	LME-110	100V AC			1.06kg			
	LME-112	120V AC			5.1W		0.68kg	-
	LME-120	220V AC						
	LME-123	230V AC						
2 Leuchten	LME-202	24V AC/DC	3.4W	0.48kg	0.78kg	0.32kg		
	LME-210	100V AC			1.10kg			
	LME-212	120V AC						
	LME-220	220V AC						
	LME-223	230V AC						
3 Leuchten	LME-302	24V AC/DC	3.8W	0.53kg	0.83kg	0.37kg		
	LME-310	100V AC			1.14kg			
	LME-312	120V AC						
	LME-320	220V AC						
	LME-323	230V AC						
4 Leuchten	LME-402	24V AC/DC	4.2W	0.58kg	0.88kg	0.42kg		
	LME-410	100V AC			1.18kg			
	LME-412	120V AC						
	LME-420	220V AC						
	LME-423	230V AC						
5 Leuchten	LME-502	24V AC/DC	4.6W	0.63kg	0.93kg	0.47kg		
	LME-510	100V AC			1.22kg			
	LME-512	120V AC						
	LME-520	220V AC						
	LME-523	230V AC						

Typ FB: ca. 60 Blinksignale pro Minute.

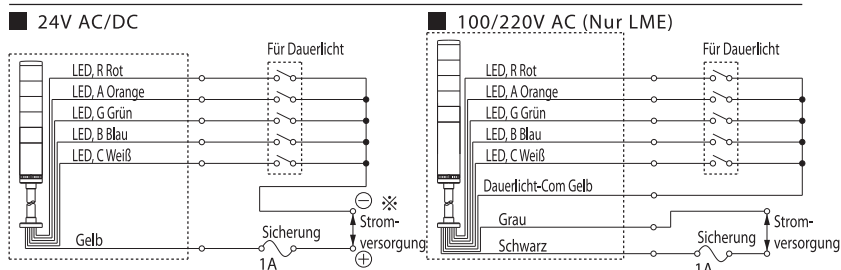
Bestellung

LME-502UFBW-RYGBC-Z	
Modul 1~5	LED-Farbe R: Rot Y: Gelb G: Grün B: Blau C: Transparent/Weiß Von oben nach unten
Nennspannung 02: 24V AC/DC 10: 100V AC 12: 120V AC 20: 220V AC 23: 230V AC	Linsenfarbe Keine Angabe: Farbige Linse Z: Klare Linse
Gehäusefarbe Keine Angabe: Elfenbeinfarben N: Schwarz U: Silber	
Typ Keine Angabe: Dauerlicht FB: Dauerlicht oder Blinklicht mit akustischem Signal	
Montage Keine Angabe: Säulenmontage (mit runder Halterung) K: Säulenmontage (mit SZ-020) L: Säulenmontage (mit SZ-013) W: Direktmontage	

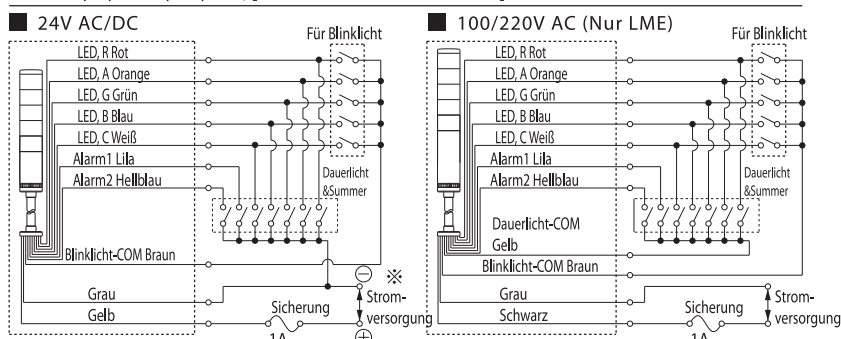
LME/LMS Verdrahtungsplan

[LME/LMS-□□□(FB)(W)(L)(K) Modell]

LME(-W)/LME(-W)-S-Q/LMS [Dauerlicht]



LME-FB(W)/LME(-W)-S-Q [Dauerlicht/Blinken/Alarm]



※ Serie LME-FB-S/Q: 24-V-Modell ist nur DC, Polarität beachten: Positiv (+) an Gelb (NPN)

■ Signalleitungsspannung und -strom pro LED-Modul

Modell	Nennspannung	Signalleitungsspannung	LED		Summer	
			Signalleitungsstrom R,A	Signalleitungsstrom G,B,C	Signalleitungsstrom	Einschaltstrom
LME	24V AC/DC	24V AC/DC	50mA	20mA	40mA	250mA
	100V AC	24V DC				
	220V AC					
LME-S	24V DC	24V DC	50mA	40mA	40mA	250mA
	100V AC					
	220V AC					



LME LMS

■ Tabelle für Leitungsdrahtfarbe

Farbe des LED-Moduls	Farbe des Leitungsdrahts
Rot	Rot
Gelb	Orange
Grün	Grün
Blau	Blau
Klar	Weiß

■ LME-S/Q

Farbe des LED-Moduls	Farbe des Leitungsdrahts
S1	Rot-Gelb-Grün
S4	Rot-Grün-Blau
S7	Gelb-Grün-Blau
Q1	Rot-Gelb-Grün-Blau
Q2	Rot-Gelb-Grün-Klar
Q4	Gelb-Grün-Blau-Klar

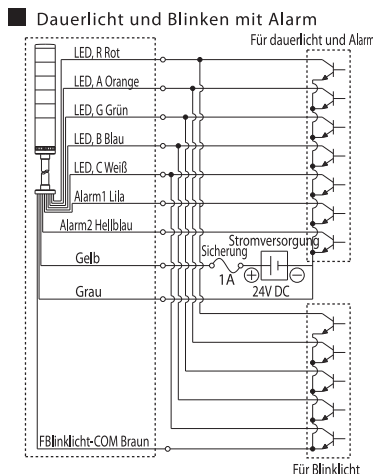
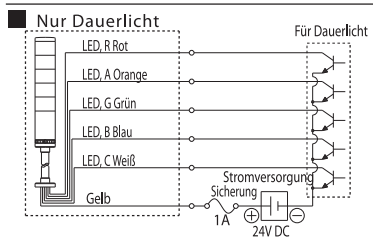
Alarm	Farbe des Leitungsdrahts
Alarm 1	Lila
Alarm 2	Hellblau

■ Sicherung für Berührungsschutz

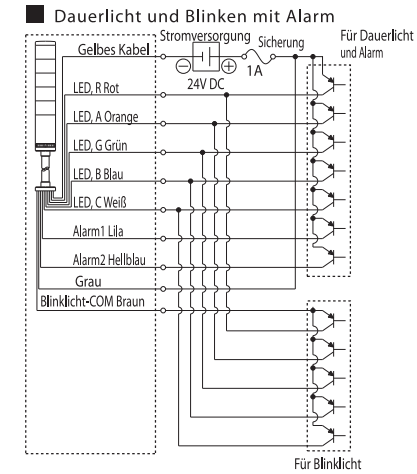
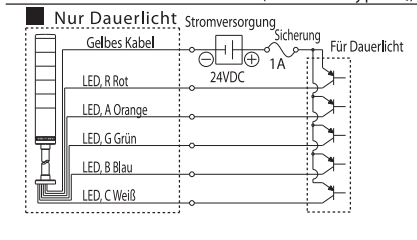
Spannung	Sicherung
Alle Spannungstypen	1A

NPN(PNP)Transistor

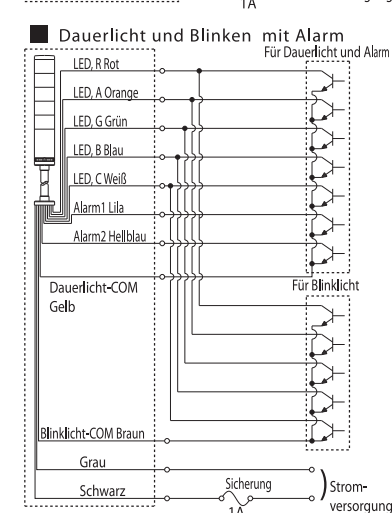
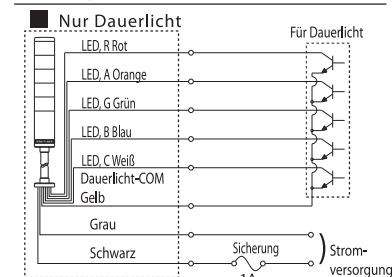
24V DC NPN Transistor



DC24V PNP Transistor (außer für Typ S/Q)



AC100/220V NPN Transistor



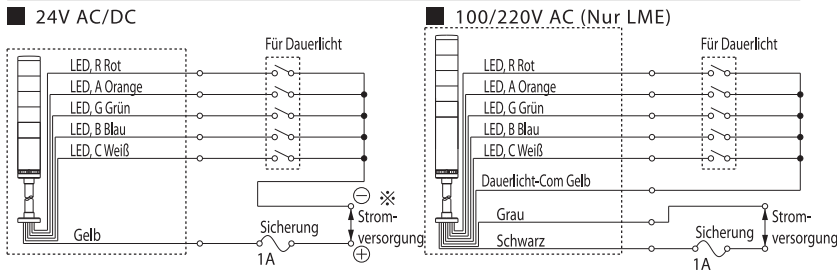
Modell	Transistor (NPN or PNP)
Stromkapazität	$I_c \geq 100\text{mA}$ (LED-Einheit) $I_c \geq 300\text{mA}$ (Summer)

Spannung	$V_c \geq 35\text{V}$
Leckstrom	$I_L \leq 1\text{mA}$

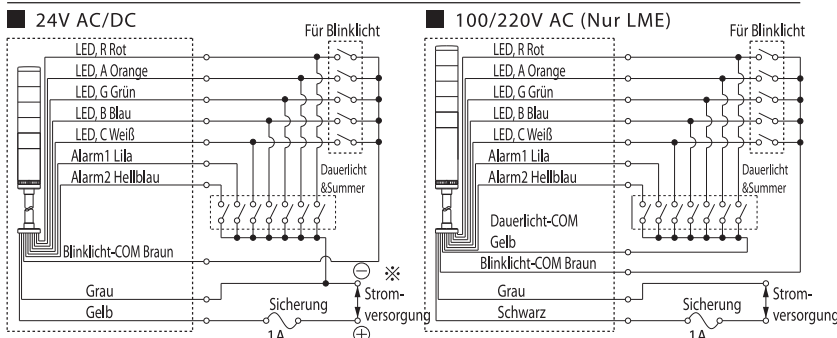
LME/LMS Verdrahtungsplan

[LME/LMS-□□□(FB)(W)(L)(K) Modell]

LME(-W)/LME(-W)-S-Q/LMS [Dauerlicht]



LME-FB(W)/LME(-W)-S-Q [Dauerlicht/Blinken/Alarm]



※ Serie LME-FB-S/Q: 24-V-Modell ist nur DC, Polarität beachten: Positiv (+) an Gelb (NPN)

Signalleitungsspannung und -strom pro LED-Modul

Modell	Nennspannung	Signalleitungsspannung	LED		Summer	
			Signalleitungsstrom R,A	Signalleitungsstrom G,B,C	Signalleitungsstrom	Einschaltstrom
LME	24V AC/DC	24V AC/DC	50mA	20mA	40mA	250mA
	100V AC	24V DC				
	220V AC					
LME-S	24V DC	24V DC	50mA	40mA	40mA	250mA
	100V AC					
	220V AC					



LME LMS

Tabelle für Leitungsdrahtfarbe

Farbe des LED-Moduls	Farbe des Leitungsdrahts
Rot	Rot
Gelb	Orange
Grün	Grün
Blau	Blau
Klar	Weiß

LME-S/Q

Farbe des LED-Moduls	Farbe des Leitungsdrahts
S1	Rot-Orange-Grün
S4	Rot-Grün-Blau
S7	Gelb-Grün-Blau
Q1	Rot-Gelb-Grün-Blau
Q2	Rot-Gelb-Grün-Klar
Q4	Gelb-Grün-Blau-Klar

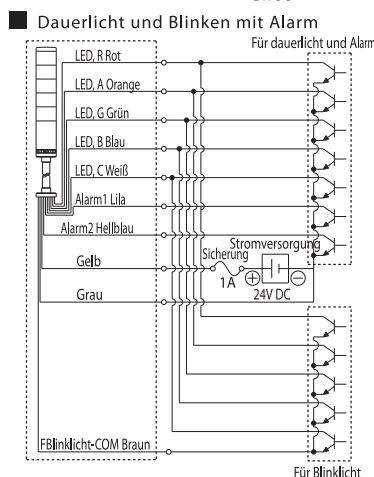
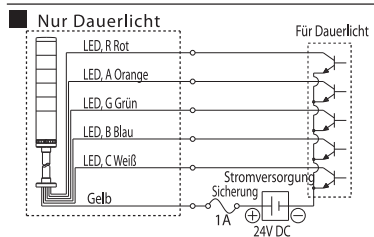
Alarm	Farbe des Leitungsdrahts
Alarm 1	Lila
Alarm 2	Hellblau

Sicherung für Berührungsschutz

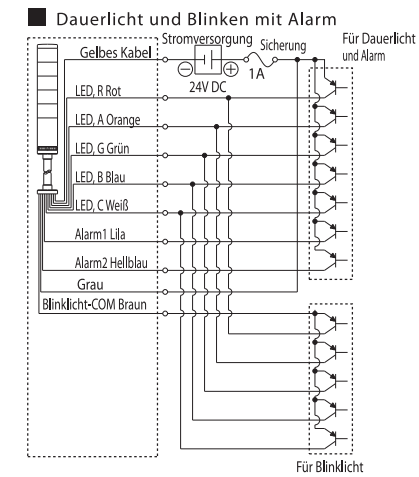
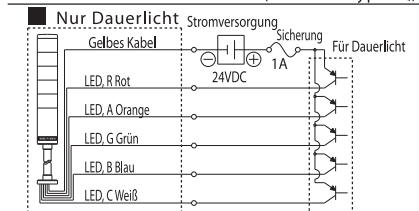
Spannung	Sicherung
Alle Spannungstypen	1A

NPN(PNP)Transistor

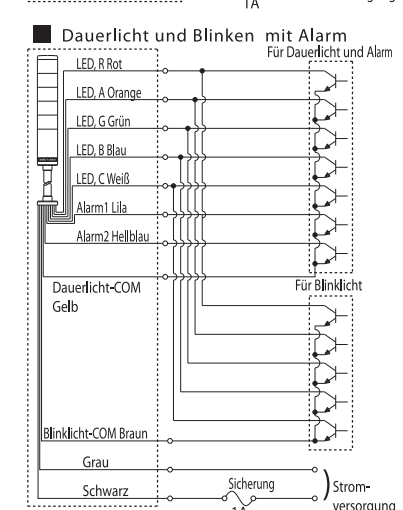
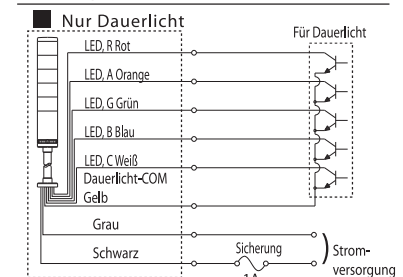
24V DC NPN Transistor



DC24V PNP Transistor (außer für Typ S/Q)



AC100/220V NPN Transistor



Modell	Transistor (NPN or PNP)	Spannung	$V_c \geq 35V$
Stromkapazität	$I_c \geq 100mA$ (LED-Einheit) $I_c \geq 300mA$ (Summer)	Leckstrom	$I_L \leq 1mA$