

**PATLITE**<sup>®</sup>  
New Frontiers in Safety, Security and Comfort.

生産終了  
Production end

MULTICOLOR LED

7

Farben



Tatsächliche Größe



MULTICOLOR LED  
**Signallicht**

**NE**

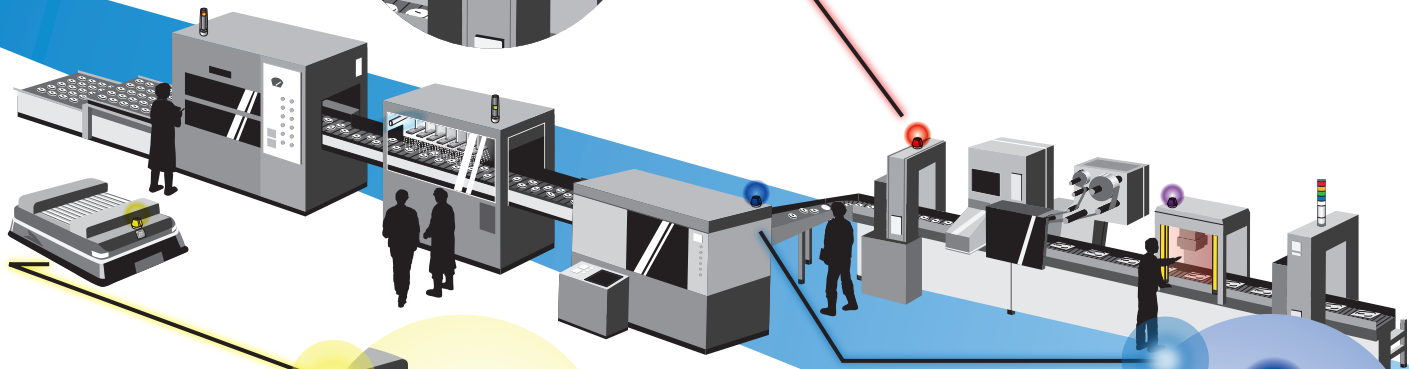
[www.patlite.eu](http://www.patlite.eu)

生産終了  
Production end

# Anwendung

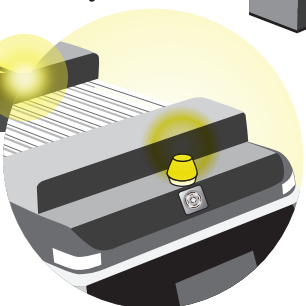
## Förderstrecke

- Nothalt
- Fehler
- in Betrieb
- Materialstau
- Inspektion
- Ruf
- "Start" drücken



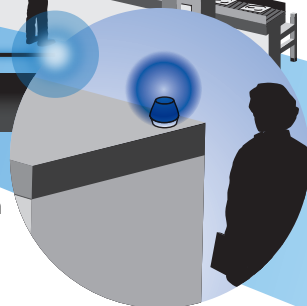
## AGV

- Fehler
- Hindernis entfernt
- Vorlauf
- Rücklauf
- Drehen
- Leerlauf
- Batterie leer



## Kompaktanlage

- Nothalt
- Fehler
- in Betrieb
- Kein Material
- Angehalten
- Ruf
- "Start" drücken



## Unterschiedliche Farbanordnung



## Kompakte Größe



Das kompakte Design ist mit jeder Anlage kompatibel.

## Milchig-weiße Linse



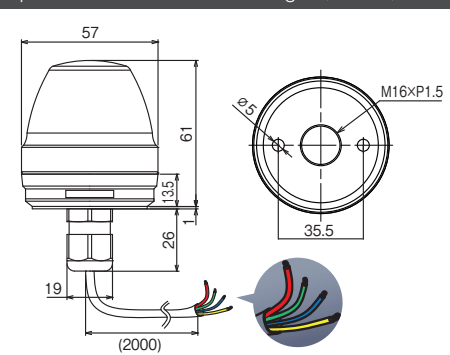
Die weiße Linse bewirkt, dass Farben besonders klar dargestellt und das Licht gleichmäßig verteilt wird.

## Beständigkeit in schwierigen Arbeitsumgebungen



Mit den Schutzklassen IP66 und IP67 ist die Leuchte gegen Staub und Sprühwasser geschützt und kann so in Arbeitsumgebungen mit hoher Luftfeuchtigkeit und Staubbelastung eingesetzt werden.

## Spezifikationen und Abmessungen (Einheit: mm)



### Farbkarte

Verdrahtung	LED Farbe
<span style="color: red;">●</span> Rot	<span style="color: red;">■</span> Rot
<span style="color: green;">●</span> Grün	<span style="color: green;">■</span> Grün
<span style="color: blue;">●</span> Blau	<span style="color: blue;">■</span> Blau
<span style="color: red;">●</span> Rot/Grün	<span style="color: yellow;">■</span> Gelb
<span style="color: blue;">●</span> Blau/Grün	<span style="color: cyan;">■</span> Hellblau
<span style="color: red;">●</span> Rot/Blau	<span style="color: purple;">■</span> Violett
<span style="color: red;">●</span> Rot/Grün/Blau	<span style="color: lightblue;">■</span> Weiß

Artikelname	NE-M1-CL7
Nennspannung	12V DC~24V DC
Betriebsspannung	10.8V DC~26.4V DC
Betriebstemperatur	-30 °C bis + 50 °C (90% RH oder weniger)
Installation	nur Innenbereich
Schutzklasse	IP66/IP67
Farben	7 Farben

## PATLITE Europe GmbH

Am Soeldnermoos 8, D-85399 Hallbergmoos, Germany TEL.+49-811 9981 9770-0 FAX.+49-811 9981 9770-9

### PATLITE Corporation

International Division

Inaba Denki Sangyo Building 2F, 4-11-14, Itachibori, Nishi-ku, Osaka, Japan 550-0012 TEL.+81-6-7688-5400 FAX.+81-6-7688-5401

### PATLITE (U.S.A.) Corporation

20130 S. Western Ave. Torrance, CA 90501, U.S.A. TEL: +1-310-328-3222 FAX: +1-310-328-2676

### PATLITE (SINGAPORE) PTE LTD

No.2 Leng Kee Road, #05-01 Thye Hong Centre, Singapore 159086 TEL: +65-6226-1111 FAX: +65-6324-1411

### PATLITE (CHINA) Corporation

Room 512, Jufeng Business Building, No.697-3 Lingshi Road, Shanghai China 200072 TEL: +86-21-6630-8969 FAX: +86-21-6630-8938

### PATLITE KOREA CO., LTD.

A-2603, Daesung D-POLIS, 543-1 Gasan-dong, Geumcheon-gu, Seoul, 153-719 TEL.+82-2-523-6636 FAX.+82-2-861-9919

### PATLITE TAIWAN CO., LTD.

7F, No. 91, Huayin St, Datong District Taipei, Taiwan R.O.C TEL.+886-2-2555-1611 FAX.+886-2-2555-1621

<http://www.patlite.eu> E-mail: [info@patlite.eu](mailto:info@patlite.eu)

1257A

1402 B5(B5)/E5(SM)A