


※ This page may contain part numbers that are still active.
 For details on discontinued and active part numbers,
 please refer to the corresponding product page from
 our website.


生産終了
 Production end

Wandmontagehalterung


SZ-018
Elfenbeinweiß




SZ-018U
Silber




SZ-018K
Schwarz

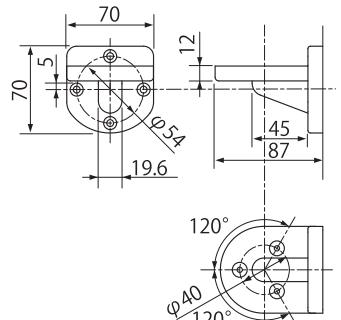



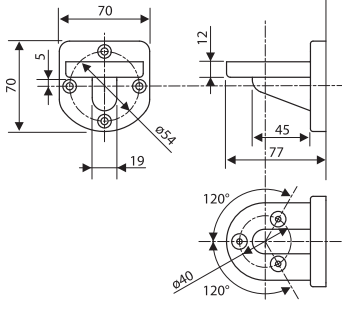
SZ-028

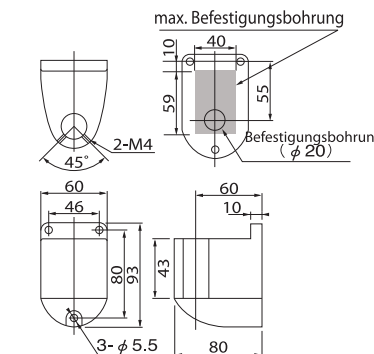


SZ-017
(Für ϕ 21.7mm Säule)

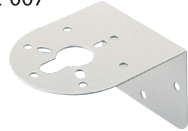
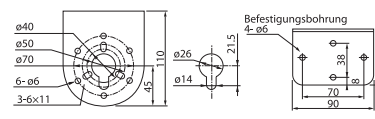



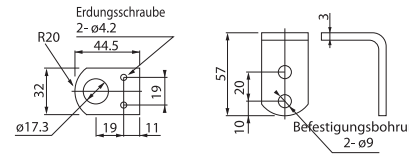




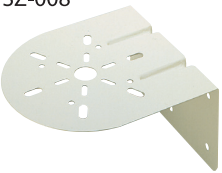
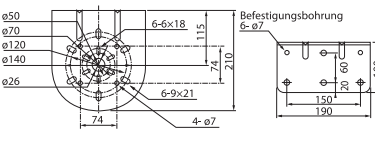
SZ-007


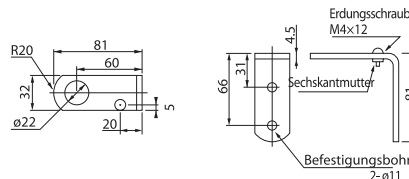
SZ-012
Ohne Säule



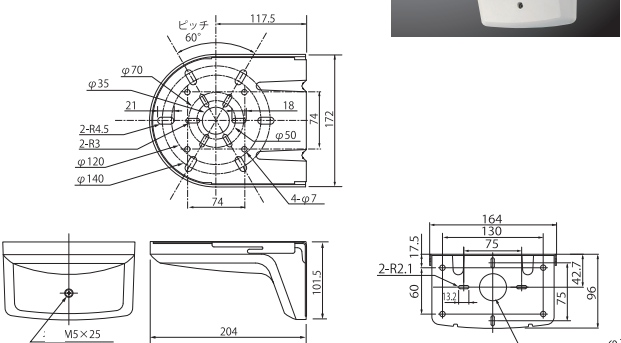
SZ-008

SZ-013
Ohne Säule

SZ-023

Modell	Material	Kompatibles Modell
SZ-017	Guss aus Aluminiumlegierung	LME, STD, RUP
SZ-018	PBT/ABS-Kunststoff	LU7, LHE
SZ-028	PBT/ABS-Kunststoff	LME
SZ-020	ABS-Kunststoff	LU5, LU7, LME, LMS, RUP, STD
SZ-021	ABS-Kunststoff	LC, LCS, LE, LES-A
SZ-007	Galvanisch verzinkter Stahl	LU7, LHE-A Lochkreis ϕ 50, 70
SZ-008	Galvanisch verzinkter Stahl	Lochkreis ϕ 50,70,120,140 and 74 <input type="checkbox"/>
SZ-023	Halterung: Stahl Abdeckung:ABS-Kunststoff	Lochkreis ϕ 50,70,120,140 and 74 <input type="checkbox"/>
SZ-012	Warmgewalzter Unlegierter Stahl	LCE, LCS, LE, LES
SZ-013	Warmgewalzter Unlegierter Stahl	LME, STP, ME, MP