

生産終了
Production end

WH-A/WK-A

Drehspiegelleuchte



WH-A



WK-A

Glühlampe

90 dB/1 m
(Typ WHB-A)

Elektronische Melodie 1
(Typ WHB-A)

ø100

IP54
(WHB: IP23)

WH-A/WK-A

Einfacher Anschluss an den Schaltkasten und den Anschlussblock ermöglicht schnelle Verdrahtung.



Installation in verschiedenen Richtungen ist bei Einsatz im Innenbereich möglich.



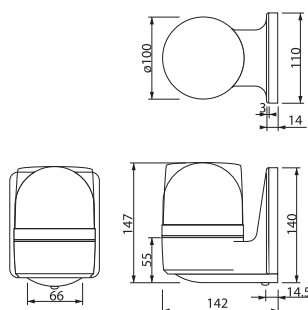
Bei Montage des WHB muss die Schallaustrittsöffnung nach unten zeigen.

Drehspiegelleuchte für Wandmontage mit Anschlussblock für schnelle Verdrahtung.

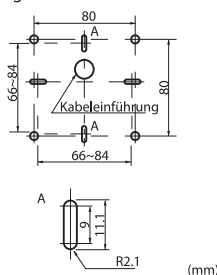
- Integrierter Alarm: Lautstärke mit Lautstärkereglern einstellbar, max. 90 dB/1 m, synchron mit Licht.
- Längere Lampenlebensdauer: Vibrationsbeständige Lampe aus der Fahrzeugtechnik.
- Montage*: Im Innen- und Außenbereich: aufrecht, umgekehrt, seitwärts.
- Anschlussblock: Für einfache Verdrahtung.
- Hauptgehäuse: Schlagfester und hitzebeständiger Polycarbonatkunststoff.
- Linse: Äußerst schlagfester und hitzebeständiger Polykarbonatkunststoff.
- Kompakter Motor: Längere Lebensdauer und geringerer Energieverbrauch.
- Verfügbare Farben: Rot, Gelb, Grün, Blau.
- Nur die Typen 12V / 24V entsprechen den CE-Anforderungen.

* Typ WHB: nur aufrecht (im Außenbereich).

Abmessungen



Montagemaße



(mm)

Typ WH-A/WK-A

Modell	Nennspannung	Strom	Umdrehungen pro Minute	Glühlampe	Nr.	Gewicht
WH-12A/WK-12A	12V DC	1A	170	12V10W	9	0.55kg
WH-24A/WK-24A	24V DC	0.5A		24V10W	10	0.55kg
WH-100A/WK-100A	100V AC	0.07A		12V5W	12	0.75kg
WH-120A/WK-120A	120V AC	0.08A				
WH-200A/WK-200A	200V AC	0.04A		24V10W	10	0.55kg
WH-240A/WK-240A	240V AC	0.04A				
WHB-24A/WKB-24A	24V DC	0.5A		12V5W	12	0.75kg
WHB-100A/WKB-100A	100V AC	0.07A				
WHB-120A/WKB-120A	120V AC	0.07A				
WHB-200A/WKB-200A	200V AC	0.04A				

Glühlampe---G18 BA155